

## DISEÑO Y CONSTRUCCIÓN DE ESTRUCTURAS DE MAMPOSTERÍA

### ÍNDICE

<p><b>NOTACIÓN.....5</b></p> <p><b>1. CONSIDERACIONES GENERALES.....6</b></p> <p><b>1.1 Alcance.....6</b></p> <p><b>1.2 Otros tipos de piezas y otras modalidades de refuerzo y construcción de muros .....6</b></p> <p><b>1.3 Sistema de unidades.....6</b></p> <p><b>2. MATERIALES PARA MAMPOSTERÍA .....7</b></p> <p><b>2.1 Piezas.....7</b></p> <p>    2.1.1 Tipos de piezas .....7</p> <p>        2.1.1.1 Piezas macizas .....7</p> <p>        2.1.1.2 Piezas huecas .....7</p> <p>    2.1.2 Resistencia a compresión.....7</p> <p><b>2.2 Cementantes .....8</b></p> <p>    2.2.1 Cemento hidráulico.....8</p> <p>    2.2.2 Cemento de albañilería .....8</p> <p>    2.2.3 Cal hidratada .....8</p> <p><b>2.3 Agregados pétreos.....8</b></p> <p><b>2.4 Agua de mezclado .....8</b></p> <p><b>2.5 Morteros .....8</b></p> <p>    2.5.1 Resistencia a compresión.....8</p> <p>    2.5.2 Mortero para pegar piezas.....8</p> <p>    2.5.3 Morteros y concretos de relleno.....10</p> <p><b>2.6 Acero de refuerzo.....10</b></p> <p><b>2.7 Mampostería .....10</b></p> <p>    2.7.1 Resistencia a compresión.....10</p> <p>        2.7.1.1 Ensayes de pilas construidas con las piezas y morteros que se emplearán en la obra .....11</p> <p>        2.7.1.2 A partir de la resistencia de diseño de las piezas y el mortero.....11</p> <p>        2.7.1.3 Valores indicativos .....12</p> <p>    2.7.2 Resistencia a compresión diagonal .....12</p> <p>        2.7.2.1 Ensayes de muretes construidos con las piezas y morteros que se emplearán en la obra .....12</p> <p>        2.7.2.2 Valores indicativos .....13</p> <p>    2.7.3 Resistencia al aplastamiento .....13</p> <p>    2.7.4 Resistencia a tensión .....13</p> <p>    2.7.5 Módulo de elasticidad.....13</p>	<p>        2.7.5.1 Ensayes de pilas construidas con las piezas y morteros que se emplearán en la obra..... 13</p> <p>        2.7.5.2 Determinación a partir de la resistencia de diseño a compresión de la mampostería ..... 13</p> <p>    2.7.6 Módulo de cortante ..... 14</p> <p>        2.7.6.1 Ensayes de muretes construidos con las piezas y morteros que se emplearán en la obra ..... 14</p> <p>        2.7.6.2 Determinación a partir del módulo de elasticidad de la mampostería ..... 14</p> <p><b>3. ESPECIFICACIONES GENERALES DE ANÁLISIS Y DISEÑO ..... 14</b></p> <p><b>3.1 Criterios de diseño .....14</b></p> <p>    3.1.1 Estado límite de falla ..... 14</p> <p>    3.1.2 Estado límite de servicio..... 14</p> <p>    3.1.3 Diseño por durabilidad..... 14</p> <p>    3.1.4 Factores de resistencia ..... 14</p> <p>        3.1.4.1 En muros sujetos a compresión axial... 14</p> <p>        3.1.4.2 En muros sujetos a flexocompresión en su plano o a flexocompresión fuera de su plano..... 15</p> <p>        3.1.4.3 En muros sujetos a fuerza cortante ..... 15</p> <p>    3.1.5 Contribución del refuerzo a la resistencia a cargas verticales..... 15</p> <p>    3.1.6 Hipótesis para la obtención de resistencias de diseño a flexión ..... 15</p> <p>    3.1.7 Resistencia de la mampostería a cargas laterales 15</p> <p><b>3.2 Métodos de análisis .....15</b></p> <p>    3.2.1 Criterio general ..... 15</p> <p>    3.2.2 Análisis por cargas verticales ..... 16</p> <p>        3.2.2.1 Criterio básico..... 16</p> <p>        3.2.2.2 Fuerzas y momentos de diseño ..... 16</p> <p>        3.2.2.3 Factor de reducción por los efectos de excentricidad y esbeltez..... 16</p> <p>        3.2.2.4 Efecto de las restricciones a las deformaciones laterales ..... 18</p> <p>        Figura 3.2 Restricción a la deformación lateral .... 18</p> <p>    3.2.3 Análisis por temperatura ..... 18</p> <p><b>3.3 Detallado del refuerzo .....18</b></p> <p>    3.3.1 General ..... 18</p> <p>    3.3.2 Tamaño del acero de refuerzo..... 18</p> <p>        3.3.2.1 Diámetro del acero de refuerzo longitudinal ..... 18</p> <p>        3.3.2.2 Diámetro del acero de refuerzo horizontal. 18</p> <p>    3.3.3 Colocación y separación del acero de refuerzo longitudinal..... 18</p> <p>        3.3.3.1 Distancia libre entre barras ..... 18</p>
---	---

Reglamento de Construcción para el Municipio de Benito Juárez, Quintana Roo  
 Normas Tecnicas Complementarias  
 Periodico Oficial del Gobierno del Estado de Quintana Roo, del 25 abril 2007

3.3.3.2 Paquetes de barras.....	18	5.3.2 Resistencia a flexocompresión en el plano del muro.....	24
3.3.3.3 Espesor de mortero de relleno y refuerzo	18	5.3.2.1 Método general de diseño .....	24
3.3.4 Protección del acero de refuerzo.....	18	5.3.2.2 Método optativo.....	24
3.3.4.1 Recubrimiento en castillos exteriores y dalas	18	<b>6. MAMPOSTERÍA REFORZADA INTERIORMENTE</b>	<b>25</b>
3.3.4.2 Recubrimiento en castillos interiores y en muros con refuerzo interior.....	18	<b>6.1 Alcance.....</b>	<b>25</b>
3.3.4.3 Recubrimiento de refuerzo horizontal...	19	Figura 6.1 Requisitos para mampostería con refuerzo interior .....	25
3.3.5 Dobleces del refuerzo .....	19	6.1.1 Cuantías de acero de refuerzo horizontal y vertical.....	26
3.3.5.1 En barras rectas.....	19	6.1.2 Tamaño, colocación y separación del refuerzo horizontal y vertical.....	26
3.3.5.2 En estribos .....	19	6.1.3 Mortero y concreto de relleno.....	26
3.3.5.3 En grapas .....	19	6.1.4 Anclaje del refuerzo horizontal y vertical .....	26
3.3.6 Anclaje.....	19	6.1.5 Muros transversales .....	26
3.3.6.1 Requisitos generales .....	19	6.1.6 Muros con aberturas.....	27
3.3.6.2 Barras rectas a tensión .....	19	6.1.7 Espesor y relación altura a espesor de los muros	27
3.3.6.3 Barras a tensión con dobleces a 90 ó 180 grados	19	6.1.8 Pretiles .....	27
3.3.6.4 Refuerzo horizontal en juntas de mortero	19	6.1.9 Supervisión .....	27
3.3.6.5 Mallas de alambre soldado.....	20	<b>6.2 Fuerzas y momentos de diseño .....</b>	<b>27</b>
3.3.6.6 Uniones de barras.....	20	<b>6.3 Resistencia a compresión y flexocompresión en el plano del muro .....</b>	<b>28</b>
<b>4. MUROS DIAFRAGMA .....</b>	<b>21</b>	6.3.1 Resistencia a compresión de mampostería con refuerzo interior .....	28
<b>4.1 Alcance.....</b>	<b>21</b>	6.3.2 Resistencia a flexocompresión en el plano del muro	28
<b>4.2 Fuerzas de diseño.....</b>	<b>21</b>	6.3.2.1 Método general de diseño .....	28
<b>4.3 Resistencia a fuerza cortante en el plano .....</b>	<b>21</b>	6.3.2.2 Método optativo.....	28
4.3.1 Fuerza cortante resistida por la mampostería	21	<b>7. MAMPOSTERÍA NO CONFINADA NI REFORZADA .....</b>	<b>29</b>
<b>4.4 Volteo del muro diafragma .....</b>	<b>21</b>	<b>7.1 Alcance.....</b>	<b>29</b>
<b>4.5 Interacción marco-muro diafragma en el plano</b>	<b>21</b>	<b>7.2 Fuerzas y momentos de diseño .....</b>	<b>29</b>
<b>5. MAMPOSTERÍA CONFINADA .....</b>	<b>22</b>	<b>7.3 Refuerzo por integridad estructural .....</b>	<b>29</b>
<b>5.1 Alcance.....</b>	<b>22</b>	7.3.1 Refuerzo vertical.....	29
5.1.1 Castillos y dalas exteriores.....	22	7.3.2 Refuerzo horizontal .....	30
Figura 5.1 Requisitos para mampostería confinada...	23	<b>7.4 Resistencia a compresión y flexocompresión en el plano del muro .....</b>	<b>30</b>
5.1.2 Muros con castillos interiores .....	23	7.4.1 Resistencia a compresión.....	30
5.1.3 Muros con aberturas.....	23	7.4.2 Resistencia a flexocompresión.....	30
5.1.4 Espesor y relación altura a espesor de los muros	23	<b>8. MAMPOSTERÍA DE PIEDRAS NATURALES .....</b>	<b>30</b>
<b>5.2 Fuerzas y momentos de diseño.....</b>	<b>24</b>	<b>8.1 Alcance.....</b>	<b>30</b>
<b>5.3 Resistencia a compresión y flexocompresión en el plano del muro .....</b>	<b>24</b>		
5.3.1 Resistencia a compresión de muros confinados	24		

Reglamento de Construcción para el Municipio de Benito Juárez, Quintana Roo  
Normas Tecnicas Complementarias  
Periodico Oficial del Gobierno del Estado de Quintana Roo, del 25 abril 2007

---

<b>8.2 Materiales.....30</b>	10.2.3.2 De la penetración del mortero en piezas multiperforadas.....37
8.2.1 Piedras.....30	
8.2.2 Morteros.....30	
<b>8.3 Diseño.....30</b>	<b>10.3 Inspección y control de obra de edificaciones en rehabilitación .....37</b>
8.3.1 Esfuerzos resistentes de diseño.....30	
8.3.2 Determinación de la resistencia.....31	
<b>8.4 Cimientos.....31</b>	<b>11. EVALUACIÓN Y REHABILITACIÓN.....37</b>
<b>8.5 Muros de contención.....31</b>	<b>11.1 Alcance.....37</b>
<b>9. CONSTRUCCIÓN .....32</b>	<b>11.2 Evaluación .....37</b>
<b>9.1 Planos de construcción .....32</b>	11.2.1 Necesidad de evaluación.....37
<b>9.2 Construcción de mampostería de piedras artificiales .....32</b>	11.2.2 Proceso de evaluación.....37
9.2.1 Materiales.....32	11.2.3 Investigación y documentación de la edificación y de las acciones que la dañaron .....37
9.2.1.1 Piezas.....32	11.2.3.1 Información básica.....37
9.2.1.2 Morteros.....32	11.2.3.2 Determinación de las propiedades de los materiales .....38
9.2.1.3 Concretos.....33	11.2.4 Clasificación del daño en los elementos de la edificación .....38
9.2.2 Procedimientos de construcción.....33	11.2.4.1 Modo de comportamiento.....38
9.2.2.1 Juntas de mortero.....33	11.2.4.2 Magnitud de daño.....38
9.2.2.2 Aparejo.....33	11.2.5 Evaluación del impacto de elementos dañados en el comportamiento de la edificación.....38
9.2.2.3 Concreto y mortero de relleno.....33	11.2.5.1 Impacto del daño.....38
9.2.2.4 Refuerzo.....33	11.2.5.2 Edificación sin daño estructural.....38
9.2.2.5 Tuberías y ductos.....34	11.2.5.3 Capacidad remanente.....38
9.2.2.6 Construcción de muros.....34	11.2.5.4 Cálculo de la capacidad estructural...38
9.2.2.7 Tolerancias.....34	11.2.6 Determinación de la necesidad de rehabilitación.....39
<b>9.3 Construcción de mampostería de piedras naturales .....34</b>	11.2.6.1 Daño ligero.....39
9.3.1 Piedras.....34	11.2.6.2 Daño mayor.....39
9.3.2 Mortero.....34	<b>11.3 Rehabilitación .....39</b>
9.3.3 Procedimiento constructivo.....34	11.3.1 Apuntalamiento, rehabilitación temporal y demolición.....39
<b>10. INSPECCIÓN Y CONTROL DE OBRA .....35</b>	11.3.1.1 Control del acceso.....39
<b>10.1 Inspección .....35</b>	11.3.1.2 Rehabilitación temporal.....39
10.1.1 Antes de la construcción de muros de mampostería.....35	11.3.1.3 Seguridad durante la rehabilitación...39
10.1.2 Durante la construcción.....35	11.3.2 Conexión entre elementos existentes y materiales o elementos nuevos.....39
<b>10.2 Control de obra .....35</b>	11.3.3 Reparación de elementos.....39
10.2.1 Alcance.....36	11.3.3.1 Alcance.....39
10.2.2 Muestreo y ensayos.....36	11.3.3.2 Reemplazo de piezas, mortero, barras y concreto dañados.....40
10.2.2.1 Mortero para pegar piezas.....36	11.3.3.3 Reparación de grietas.....40
10.2.2.2 Mortero y concreto de relleno.....36	11.3.3.4 Reparación de daños debidos a corrosión 40
10.2.2.3 Mampostería.....36	11.3.4 Refuerzo.....40
10.2.2.4 Penetración del mortero en piezas multiperforadas.....36	11.3.4.1 Generalidades.....40
10.2.3 Criterio de aceptación.....36	11.3.4.2 Encamisado de elementos de concreto y de mampostería.....40
10.2.3.1 De morteros y mampostería.....37	11.3.4.3 Adición de elementos confinantes de concreto reforzado.....41
	11.3.4.4 Adición o retiro de muros.....41

11.3.5 Construcción, supervisión y control de  
calidad 41

**NOTACIÓN**

$A_s$  área total de acero de refuerzo longitudinal colocada en cada uno de los castillos extremos del muro

$A_{sc}$  área del acero de refuerzo transversal de los castillos colocada a una separación  $s$

$A_{sh}$  área del acero de refuerzo horizontal colocada a una separación  $s_h$

$A_{st}$  área de acero de los dispositivos o conectores, colocados a una separación  $s$ , necesaria para dar continuidad a muros transversales que lleguen a tope

$A_{sv}$  área del acero de refuerzo vertical colocada a una separación  $s_v$

$A_T$  área bruta de la sección transversal del muro o segmento de muro, que incluye a los castillos

$B$  dimensión en planta del entrepiso, medida paralelamente a la excentricidad torsional estática,  $e_s$

$b$  longitud de apoyo de una losa soportada por el muro

$c_j$  coeficiente de variación de la resistencia a compresión del mortero o del concreto de relleno

$c_m$  coeficiente de variación de la resistencia a compresión de pilas de mampostería

$c_p$  coeficiente de variación de la resistencia a compresión de piezas

$c_v$  coeficiente de variación de la resistencia a compresión diagonal de muretes de mampostería

$c_z$  coeficiente de variación de la resistencia de interés de las muestras

$d$  distancia entre el centroide del acero de tensión y la fibra a compresión máxima

$d_b$  diámetro de barras de refuerzo

$d'$  distancia entre los centroides del acero colocado en ambos extremos de un muro

$E_m$  módulo de elasticidad de la mampostería para esfuerzos de compresión normales a las juntas

$E_s$  módulo de elasticidad del acero de refuerzo ordinario

$e$  excentricidad con que actúa la carga en elementos de mampostería de piedras naturales y que incluye los efectos de empujes laterales, si existen

$e_c$  excentricidad con que se transmite la carga de la losa a muros extremos

$e_s$  excentricidad torsional estática

$e'$  excentricidad calculada para obtener el factor de reducción por excentricidad y esbeltez

$F_{AE}$  factor de área efectiva de los muros de carga

$F_E$  factor de reducción por efectos de excentricidad y esbeltez

$F_R$  factor de resistencia

$f_c'$  resistencia especificada del concreto en compresión

$\bar{f}_j$  media de la resistencia a compresión de cubos de mortero o de cilindros de concreto

$f_j^*$  resistencia de diseño a compresión del mortero

$\bar{f}_m$  media de la resistencia a compresión de pilas de mampostería, corregida por su relación altura a espesor y referida al área bruta

$f_m^*$  resistencia de diseño a compresión de la mampostería, referida al área bruta

$\bar{f}_p$  media de la resistencia a compresión de las piezas, referida al área bruta

$f_p^*$  resistencia de diseño a compresión de las piezas, referida al área bruta

$f_y$  esfuerzo de fluencia especificado del acero de refuerzo

$f_{yh}$  esfuerzo de fluencia especificado del acero de refuerzo horizontal o malla de alambre soldado

$G_m$  módulo de cortante de la mampostería

$H$  altura libre del muro entre elementos capaces de darle apoyo lateral

$H_o$  longitud mínima, medida en los extremos de los castillos, sobre la cual se deben colocar estribos con una menor separación

$h_c$  dimensión de la sección del castillo o dala que confina al muro en el plano del mismo

$k$  factor de altura efectiva del muro

$L$  longitud efectiva del muro

$L_d$  longitud de anclaje de una barra de refuerzo recta a tensión

$L'$  separación entre elementos que rigidizan transversalmente al muro

$M_R$  momento flexionante resistente de diseño, aplicado en el plano, en un muro sujeto a flexocompresión

$M_o$  momento flexionante, aplicado en el plano, que resiste el muro en flexión pura

$P$  carga axial total que obra sobre el muro, sin multiplicar por el factor de carga

$P_R$  resistencia de diseño del muro a carga vertical

$P_u$  carga axial total que obra sobre el muro multiplicada por el factor de carga

$p_h$  cuantía de acero de refuerzo horizontal en el muro, calculada como  $A_{sh} / s_h t$

$p_v$	cuantía de acero de refuerzo vertical en el muro, calculada como $A_{sv} / s_v t$
$s$	separación del acero de refuerzo
$s_h$	separación del acero de refuerzo horizontal en el muro o de los alambres horizontales de una malla de alambre soldado
$s_v$	separación del acero de refuerzo vertical en el muro
$t$	espesor del muro
$V_{mR}$	fuerza cortante de diseño que toma la mampostería
$V_{sR}$	fuerza cortante de diseño que toma el acero de refuerzo horizontal o mallas de alambre soldado
$v_m^*$	resistencia de diseño a compresión diagonal de muretes, sobre área bruta medida a lo largo de la diagonal paralela a la carga
$\bar{v}_m$	media de la resistencia a compresión diagonal de muretes, sobre área bruta medida a lo largo de la diagonal paralela a la carga
$x$	distancia entre el centro de cortante del entrepiso y el muro de interés, con signo, ortogonal a la dirección de análisis, usada para calcular la excentricidad torsional estática, $e_s$
$z^*$	resistencia de diseño de interés
$\bar{z}$	media de las resistencias de las muestras factor de eficiencia del refuerzo horizontal

## 1. CONSIDERACIONES GENERALES

### 1.1 Alcance

Estas Normas contienen requisitos mínimos para el análisis, diseño y construcción de estructuras de mampostería.

Los Capítulos 2 a 10 de estas disposiciones se aplican al análisis, diseño, construcción e inspección de muros constituidos por piezas prismáticas de piedra artificial, macizas o huecas, o por piedras naturales unidas por un mortero aglutinante. Incluyen muros reforzados con armados interiores, castillos, cadenas o contrafuertes.

Los Capítulos 4 a 7 se refieren a los diferentes sistemas constructivos a base de mampostería con piedras artificiales. Si bien el comportamiento de los sistemas constructivos es, en términos generales, similar, se establece la división en capítulos para facilitar el proceso de análisis y diseño.

El Capítulo 8 se aplica al diseño de estructuras hechas con piedras naturales.

Los Capítulos 9 y 10 se refieren a la construcción y a la inspección y control de obra.

El Capítulo 11 se aplica a la evaluación y rehabilitación de estructuras de mampostería.

### 1.2 Otros tipos de piezas y otras modalidades de refuerzo y construcción de muros

Cualquier otro tipo de piezas, de refuerzo o de modalidad constructiva a base de mampostería deberá ser evaluado según lo establece el Reglamento

### 1.3 Sistema de unidades

Las disposiciones de estas Normas se presentan en unidades del Sistema Métrico (cuyas unidades básicas son metro, kilogramo fuerza y segundo), y entre paréntesis en Sistema Internacional. La conversión entre ellas se ha aproximado, de modo que la equivalencia no es necesariamente exacta.

## 2. MATERIALES PARA MAMPOSTERÍA

### 2.1 Piezas

#### 2.1.1 Tipos de piezas

Las piezas usadas en los elementos estructurales de mampostería deberán cumplir con la Norma Mexicana NMX-C-404-ONNCCE, con excepción de lo dispuesto para el límite inferior del área neta de piezas huecas señalado en la sección 2.1.1.2 (fig. 2.1). El peso volumétrico neto mínimo de las piezas, en estado seco, será el indicado en la tabla 2.1.

**Tabla 2.1** Peso volumétrico neto mínimo de piezas, en estado seco

Tipo de pieza	Valores en kg/m <sup>3</sup> (kN/m <sup>3</sup> )
Tabique de barro recocido	1300 (13)
Tabique de barro con huecos verticales	1700 (17)
Bloque de concreto	1700 (17)
Tabique de concreto (tabicón)	1500 (15)

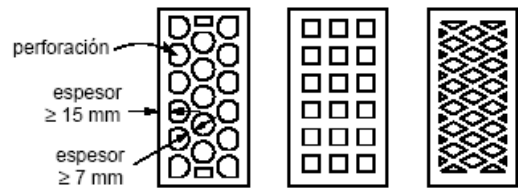
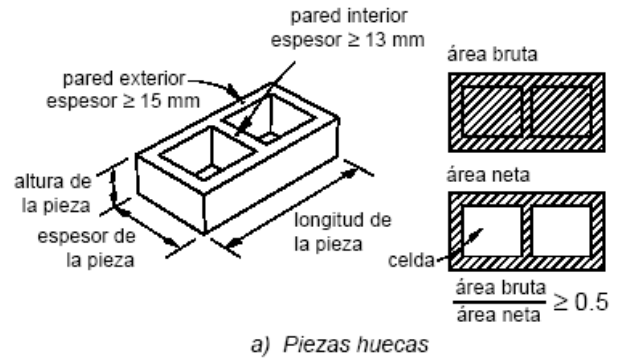
##### 2.1.1.1 Piezas macizas

Para fines de aplicación de estas disposiciones, se considerarán como piezas macizas aquéllas que tienen en su sección transversal más desfavorable un área neta de por lo menos 75 por ciento del área bruta, y cuyas paredes exteriores no tienen espesores menores de 20 mm.

##### 2.1.1.2 Piezas huecas

Las piezas huecas a que hace referencia el Capítulo 5 de las Normas Técnicas Complementarias para Diseño por Sismo y estas disposiciones son las que tienen, en su sección transversal más desfavorable, un área neta de por lo menos 50 por ciento del área bruta; además el espesor de sus paredes exteriores no es menor que 15 mm (fig. 2.1). Para piezas huecas con dos hasta cuatro celdas, el espesor mínimo de las paredes interiores deberá ser de 13 mm. Para piezas multiperforadas y cuyas perforaciones sean de las mismas dimensiones, y cuya distribución sea uniforme, el espesor mínimo de las paredes interiores será de 7 mm. Se entiende como piezas multiperforadas aquéllas con más de siete perforaciones o alvéolos (fig. 2.1).

Para fines de esta Norma sólo se permite usar piezas huecas con celdas o perforaciones ortogonales a la cara de apoyo.



b) Ejemplos de piezas multiperforadas

**Figura 2.1** Piezas

#### 2.1.2 Resistencia a compresión

La resistencia a compresión se determinará para cada tipo de piezas de acuerdo con el ensaye especificado en la norma NMX-C-036.

Para diseño, se empleará un valor de la resistencia,  $f_p^*$  medida sobre el área bruta, que se determinará como el que es alcanzado por lo menos por el 98 por ciento de las piezas producidas.

La resistencia de diseño se determinará con base en la información estadística existente sobre el producto o a partir de muestreos de la pieza, ya sea en planta o en obra. Si se opta por el muestreo, se obtendrán al menos tres muestras, cada una de diez piezas, de lotes diferentes de la producción. Las 30 piezas así obtenidas se ensayarán en laboratorios acreditados por la entidad de acreditación reconocida en los términos de la Ley Federal sobre Metrología y Normalización. La resistencia de diseño se calculará como

$$f_p^* = \frac{\overline{f_p}}{1 + 2.5c_p} \quad (2.1)$$

donde

$\overline{f_p}$  media de la resistencia a compresión de las piezas, referida al área bruta; y

$c_p$  coeficiente de variación de la resistencia a compresión de las piezas.

El valor de  $c_p$  no se tomará menor que 0.20 para piezas provenientes de plantas mecanizadas que evidencien un sistema de control de calidad como el requerido en la norma NMX-C-404-ONNCCE, ni que 0.30 para piezas de fabricación mecanizada, pero que no cuenten con un sistema de control de calidad, ni que 0.35 para piezas de producción artesanal.

El sistema de control de calidad se refiere a los diversos procedimientos documentados de la línea de producción de interés, incluyendo los ensayos rutinarios y sus registros.

## 2.2 Cementantes

### 2.2.1 Cemento hidráulico

En la elaboración del concreto y morteros se empleará cualquier tipo de cemento hidráulico que cumpla con los requisitos especificados en la norma NMX-C-414-ONNCCE. Quedan excluidos de esta Norma los cementos de fraguado rápido.

### 2.2.2 Cemento de albañilería

En la elaboración de morteros se podrá usar cemento de albañilería que cumpla con los requisitos especificados en la norma NMX-C-021-ONNCCE.

### 2.2.3 Cal hidratada

En la elaboración de morteros se podrá usar cal hidratada que cumpla con los requisitos especificados en la norma NMX-C-003-ONNCCE.

## 2.3 Agregados pétreos

Los agregados deben cumplir con las especificaciones de la norma NMX-C-III.

## 2.4 Agua de mezclado .

El agua para el mezclado del mortero o del concreto debe cumplir con las especificaciones de la norma NMX-C-122. El agua debe almacenarse en depósitos limpios y cubiertos.

## 2.5 Morteros

### 2.5.1 Resistencia a compresión

La resistencia a compresión del mortero, sea para pegar piezas o de relleno, se determinará de acuerdo con el ensayo especificado en la norma NMX-C-061.

La resistencia a compresión del concreto de relleno se determinará del ensayo de cilindros elaborados, curados y probados de acuerdo con las normas NMX-C-160 y NMX-C-083-ONNCCE.

Para diseño, se empleará un valor de la resistencia,  $f_j^*$ , determinado como el que es alcanzado por lo menos por el 98 por ciento de las muestras. La resistencia de diseño se calculará a partir de muestras del mortero, para pegar piezas o de relleno, o del concreto de relleno por utilizar.

En caso de mortero, se obtendrán al menos tres muestras, cada una de al menos tres probetas cúbicas. Las nueve probetas se ensayarán siguiendo la norma NMX-C-061.

En caso de concreto de relleno, se obtendrán al menos tres probetas cilíndricas. Las probetas se elaborarán, curarán y probarán de acuerdo con las normas NMX-C-160 y NMX-C-083-ONNCCE.

La resistencia de diseño será

$$f_j^* = \frac{\bar{f}_j}{1 + 2.5c_j} \quad (2.2)$$

donde

$\bar{f}_j$  media de la resistencia a compresión de cubos de mortero o de cilindros de concreto de relleno; y

$c_j$  coeficiente de variación de la resistencia a compresión del mortero o del concreto de relleno, que en ningún caso se tomará menor que 0.2.

### 2.5.2 Mortero para pegar piezas

Los morteros que se empleen en elementos estructurales de mampostería deberán cumplir con los requisitos siguientes:

- a) Su resistencia a compresión será por lo menos de 40kg/cm<sup>2</sup> (4 MPa).
- b) Siempre deberán contener cemento en la cantidad mínima indicada en la tabla 2.2.
- c) La relación volumétrica entre la arena y la suma de cementantes se encontrará entre 2.25 y 3. El volumen de arena se medirá en estado suelto.
- d) Se empleará la mínima cantidad de agua que dé como resultado un mortero fácilmente trabajable.



Si el mortero incluye cemento de albañilería, la cantidad máxima de éste, a usar en combinación con cemento, será la indicada en la tabla 2.2.

**Tabla 2.2 Proporcionamientos, en volumen, recomendados para mortero en elementos estructurales**

Tipo de mortero	Partes de cemento hidrú-lico	Partes de cemento de alba-ñilería	Partes de cal hidra-tada	Partes de arena <sup>1</sup>	Resistencia nominal en compresión $f_j^*$ , kg/cm <sup>2</sup> (Mpa)
I	1	-	0 a ¼	No menos de 2.25 ni más de 3 veces la suma de cementantes en volumen	125 (12.5)
	1	0 a ½	-		
II	1	-	¼ a ½		75 (7.5)
	1	½ a 1	-		
III	1	-	½ a 1¼	40 (4)	

<sup>1</sup> El volumen de arena se medirá en estado suelto.

### 2.5.3 Morteros y concretos de relleno

Los morteros y concretos de relleno que se emplean en elementos estructurales de mampostería para rellenar celdas de piezas huecas deberán cumplir con los siguientes requisitos:

- Su resistencia a compresión será por lo menos de 125 kg/cm<sup>2</sup> (12.5 MPa).
- El tamaño máximo del agregado no excederá de 10 mm.
- Se empleará la mínima cantidad de agua que permita que la mezcla sea lo suficientemente fluida para rellenar las celdas y cubrir completamente las barras de refuerzo vertical, en el caso de que se cuente con refuerzo interior. Se aceptará el uso de aditivos que mejoren la trabajabilidad.
- En la tabla 2.3 se incluyen revenimientos nominales recomendados para morteros y concretos de relleno según la absorción de las piezas.

**Tabla 2.3 Revenimiento permisible para los morteros y concretos de relleno, en función de la absorción de la pieza**

Absorción de la pieza, %	Revenimiento nominal <sup>1</sup> , mm
8 a 10	150
10 a 15	170
15 a 20	200

<sup>1</sup> Se aceptan los revenimientos con una tolerancia de 25mm.

En la tabla 2.4 se muestran las relaciones volumétricas recomendadas entre los distintos componentes.

**Tabla 2.4 Proporcionamientos, en volumen, recomendados para morteros y concretos de relleno en elementos estructurales**

Tipo	Partes de cemento hidráulico	Partes de cal hidratada	Partes de arena <sup>1</sup>	Partes de grava
Mortero	1	0 a 0.25	2.25 a 3	-
Concreto	1	0 a 0.1	2.25 a 3	1 a 2

<sup>1</sup> El volumen de arena se medirá en estado suelto.

## 2.6 Acero de refuerzo

El refuerzo que se emplee en castillos, dalas, elementos colocados en el interior del muro y/o en el exterior del muro, estará constituido por barras corrugadas, por malla de acero, por alambres corrugados laminados en frío, o por armaduras soldadas por resistencia eléctrica de alambre de acero para castillos y dalas, que cumplan con las Normas Mexicanas correspondientes. Se admitirá el uso de barras lisas, como el alambón, únicamente en estribos, en mallas de alambre soldado o en conectores. El diámetro mínimo del alambón para ser usado en estribos es de 5.5 mm. Se podrán utilizar otros tipos de acero siempre y cuando se demuestre a satisfacción de la Administración su eficiencia como refuerzo estructural.

El módulo de elasticidad del acero de refuerzo ordinario,  $E_s$ , se supondrá igual a  $2 \times 10^6$  kg/cm<sup>2</sup> ( $2 \times 10^5$  MPa).

Para diseño se considerará el esfuerzo de fluencia mínimo,  $f_y$ , establecido en las Normas citadas.

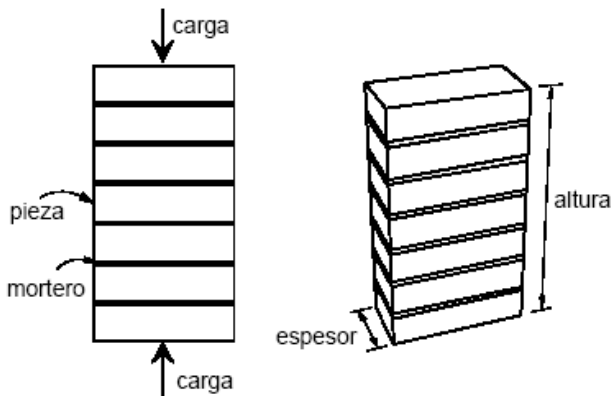
## 2.7 Mampostería

### 2.7.1 Resistencia a compresión

La resistencia de diseño a compresión de la mampostería,  $f_m^*$ , sobre área bruta, se determinará con alguno de los tres procedimientos indicados en las secciones 2.7.1.1 a 2.7.1.3. El valor de la resistencia en esta Norma está referido a 28 días. Si se considera que el muro recibirá las acciones de diseño antes de este lapso, se deberá evaluar la resistencia para el tiempo estimado según 2.7.1.1.

**2.7.1.1 Ensayes de pilas construidas con las piezas y morteros que se emplearán en la obra**

Las pilas (fig. 2.2) estarán formadas por lo menos con tres piezas sobrepuestas. La relación altura a espesor de la pila estará comprendida entre dos y cinco; las pilas se ensayarán a la edad de 28 días. En la elaboración, curado, transporte, almacenamiento, cabeceado y procedimiento de ensaye de los especímenes se seguirá la Norma Mexicana correspondiente.



**Figura 2.2. Pila para prueba en compresión**

La determinación se hará en un mínimo de nueve pilas en total, construidas con piezas provenientes de por lo menos tres lotes diferentes del mismo producto.

El esfuerzo medio obtenido, calculado sobre el área bruta, se corregirá multiplicándolo por los factores de la tabla 2.5.

**Tabla 2.5 Factores correctivos para las resistencias de pilas con diferentes relaciones altura a espesor**

Relación altura a espesor de la pila <sup>1</sup>	2	3	4	5
Factor correctivo	0.75	0.90	1.00	1.05

<sup>1</sup> Para relaciones altura a espesor intermedias se interpolará linealmente.

La resistencia de diseño a compresión se calculará como

$$f_m^* = \frac{\bar{f}_m}{1 + 2.5c_m} \quad (2.3)$$

donde  $\bar{f}_m$  media de la resistencia a compresión de las pilas, corregida por su relación altura a espesor y referida al área bruta; y

$c_m$  coeficiente de variación de la resistencia a compresión de las pilas de mampostería, que en ningún caso se tomará inferior a 0.15.

**2.7.1.2 A partir de la resistencia de diseño de las piezas y el mortero**

Las piezas y el mortero deben cumplir con los requisitos de calidad especificados en las secciones 2.1 y 2.5, respectivamente.

a) Para bloques y tabiques de concreto con relación altura a espesor no menor que 0.5, y con  $f_p^* \geq 100$  kg/cm<sup>2</sup> (10MPa), la resistencia de diseño a compresión podrá ser la que indica la tabla 2.6.

**Tabla 2.6 Resistencia de diseño a compresión de la mampostería de piezas de concreto ( $f_m^*$ , sobre área bruta)**

$f_p^*$ kg/cm <sup>2</sup> (Mpa) <sup>1</sup>	$f_m^*$ , kg/cm <sup>2</sup> (Mpa)		
	Mortero I	Mortero II	Mortero III
100 (10)	50 (5)	45 (4.5)	40 (4)
150 (15)	75 (7.5)	60 (6)	60 (6)
200 (20)	100 (10)	90 (9)	80 (8)

<sup>1</sup> Para valores intermedios se interpolará linealmente.

Los valores  $f_m^*$  de esta tabla son válidos para piezas que cumplen con la resistencia  $f_p^*$  señalada en ella y con la sección 2.1, y para mampostería con espesores de junta horizontal comprendidos entre 10 y 12 mm si las piezas son de fabricación mecanizada, o de 15 mm si son de fabricación artesanal. Para otros casos se deberá determinar la resistencia de acuerdo con la sección 2.7.1.1.

b) Para piezas de barro con relación altura a espesor no menor que 0.5, la resistencia de diseño a compresión podrá ser la que se obtiene de la tabla 2.7.

**Tabla 2.7 Resistencia de diseño a compresión de la mampostería de piezas de barro ( $f_m^*$ , sobre área bruta)**

$f_p^*$ kg/cm <sup>2</sup> (Mpa) <sup>1</sup>	$f_m^*$ , kg/cm <sup>2</sup> (Mpa)		
	Mortero I	Mortero II	Mortero III
60 (6)	20 (2)	20 (2)	20 (2)
75 (7.5)	30 (3)	30 (3)	25 (2.5)
100 (10)	40 (4)	40 (4)	30 (3)
150 (15)	60 (6)	60 (6)	40 (4)
200 (20)	80 (8)	70 (7)	50 (5)
300 (30)	120 (12)	90 (9)	70 (7)

400 (40)	140 (14)	110 (11)	90 (9)
500 (50)	160 (16)	130 (13)	110 (11)

<sup>1</sup> Para valores intermedios se interpolará linealmente.

Los valores  $f_m^*$  de esta tabla son válidos para piezas que cumplen con la resistencia  $f_p^*$  señalada en ella y con la sección 2.1, y para mampostería con espesores de junta horizontal comprendidos entre 10 y 12 mm si las piezas son de fabricación mecanizada, o de 15 mm si son de fabricación artesanal. Para otros casos se deberá determinar la resistencia de acuerdo con la sección 2.7.1.1.

### 2.7.1.3 Valores indicativos

Si no se realizan determinaciones experimentales podrán emplearse los valores de  $f_m^*$  que, para distintos tipos de piezas y morteros, se presentan en la tabla 2.8.

**Tabla 2.8 Resistencia de diseño a compresión de la mampostería,  $f_m^*$ , para algunos tipos de piezas, sobre área bruta**

Tipo de pieza	$f_m^*$ , kg/cm <sup>2</sup> (Mpa)		
	Mortero I	Mortero II	Mortero III
Tabique de barro recocido ( $f_p^* > 60$ kg/cm <sup>2</sup> , 6 MPa)	15 (1.5)	15 (1.5)	15 (1.5)
Tabique de barro con huecos verticales ( $f_p^* > 120$ kg/cm <sup>2</sup> , 12 MPa)	40 (4)	40 (4)	30 (3)
Bloque de concreto (pesado <sup>1</sup> ) ( $f_p^* > 100$ kg/cm <sup>2</sup> , 10 MPa)	20 (2)	15 (1.5)	15 (1.5)
Tabique de concreto (tabicón) ( $f_p^* > 100$ kg/cm <sup>2</sup> , 10 MPa)	20 (2)	15 (1.5)	15 (1.5)

<sup>1</sup> Con peso volumétrico neto, en estado seco, no menor que 2000 kg/m<sup>3</sup> (20 kN/m<sup>3</sup>).

Los valores  $f_m^*$  de esta tabla son válidos para piezas que cumplen con la resistencia  $f_p^*$  señalada en ella y con la sección 2.1, y para mampostería con espesores de junta horizontal comprendidos entre 10 y 12 mm si las piezas son de fabricación mecanizada, o de 15 mm si son de fabricación artesanal. Para otros casos se deberá determinar la resistencia de acuerdo con la sección 2.7.1.1.

### 2.7.2 Resistencia a compresión diagonal

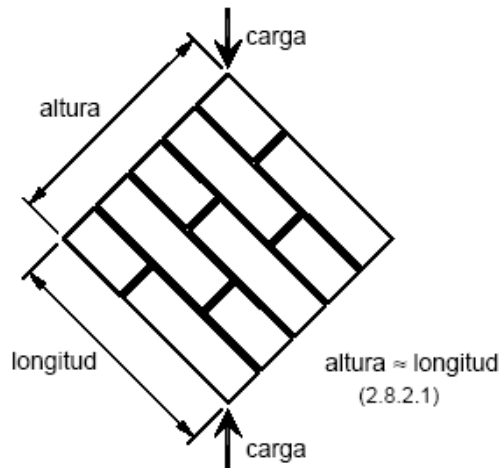
La resistencia de diseño a compresión diagonal de la mampostería,  $v_m^*$ , sobre área bruta de la diagonal, se determinará con alguno de los dos procedimientos indicados en las secciones 2.7.2.1 y 2.7.2.2. El valor de la resistencia en esta Norma está referido a 28 días. Si se considera que el muro recibirá las acciones de diseño antes de este lapso, se deberá evaluar la resistencia para el tiempo estimado según 2.7.2.1.

#### 2.7.2.1 Ensayes de muretes contruidos con las piezas y morteros que se emplearán en la obra

Los muretes (fig. 2.3) tendrán una longitud de al menos una vez y media la longitud de la pieza y el número de hiladas necesario para que la altura sea aproximadamente igual a la longitud. Los muretes se ensayarán sometiéndolos a una carga de compresión monótona a lo largo de su diagonal y el esfuerzo cortante medio se determinará dividiendo la carga máxima entre el área bruta del murete medida sobre la misma diagonal.

Los muretes se ensayarán a la edad de 28 días. En la elaboración, curado, transporte, almacenamiento, cabeceado y procedimiento de ensaye de los especímenes se seguirá la Norma Mexicana correspondiente.

La determinación se hará sobre un mínimo de nueve muretes contruidos con piezas provenientes de por lo menos tres lotes diferentes.



**Figura 2.3 Murete para prueba en compresión diagonal**

La resistencia de diseño a compresión diagonal,  $v_m^*$ , será igual a

$$v_m^* = \frac{\bar{v}_m}{1 + 2.5c_v} \quad (2.4)$$

donde

$\bar{v}_m$  media de la resistencia a compresión diagonal de muretes, sobre área bruta medida a lo largo de la diagonal paralela a la carga; y  
 $c_v$  coeficiente de variación de la resistencia a compresión diagonal de muretes, que en ningún caso se tomará inferior a 0.20.

Para muros que dispongan de algún sistema de refuerzo cuya contribución a la resistencia se quiera evaluar o que tengan características que no pueden representarse en el tamaño del murete, las pruebas de compresión diagonal antes descritas deberán realizarse en muros de al menos 2 m de lado.

#### 2.7.2.2 Valores indicativos

Si no se realizan ensayos de murete s, la resistencia de diseño a compresión diagonal será la que indica la tabla 2.9. Las piezas huecas referidas en la tabla deben cumplir con lo dispuesto en la sección 2.1.1.

**Tabla 2.9 Resistencia de diseño a compresión diagonal para algunos tipos de mampostería, sobre área bruta**

Pieza	Tipo de mortero	$v_m^{*1}$ , kg/cm <sup>2</sup> (Mpa)
Tabique de barro recocido ( $f_p^* > 60$ kg/cm <sup>2</sup> , 6 MPa)	I	3.5 (0.35)
	II y III	3 (0.3)
Tabique de barro con huecos verticales ( $f_p^* > 120$ kg/cm <sup>2</sup> , 12 MPa)	I	3 (0.3)
	II y III	2 (0.2)
Bloque de concreto (pesado <sup>2</sup> ) ( $f_p^* > 100$ kg/cm <sup>2</sup> , 10 MPa)	I	3.5 (0.35)
	II y III	2.5 (0.25)
Tabique de concreto (tabicón) ( $f_p^* > 100$ kg/cm <sup>2</sup> , 10 MPa)	I	3 (0.3)
	II y III	2 (0.2)

<sup>1</sup> Cuando el valor de la tabla sea mayor que  $0.8 \sqrt{f_m^*}$ , en kg/cm<sup>2</sup> ( $0.25 \sqrt{f_m^*}$ , en MPa) se tomará este último valor como  $v_m^*$ .

<sup>2</sup> Con peso volumétrico neto, en estado seco, no menor que 2000 kg/m<sup>3</sup> (20 kN/m<sup>3</sup>).

Los valores  $v_m^*$  de esta tabla son válidos para piezas que cumplen con la resistencia  $f_p^*$  señalada en ella y con la sección 2.1, y para mampostería con espesores de junta horizontal comprendidos entre 10 y 12 mm. Para otros casos se deberá determinar la resistencia de acuerdo con la sección 2.7.2.1.

#### 2.7.3 Resistencia al aplastamiento

Cuando una carga concentrada se transmite directamente a la mampostería, el esfuerzo de contacto no excederá de  $0.6f_m^*$ .

#### 2.7.4 Resistencia a tensión

Se considerará que es nula la resistencia de la mampostería a esfuerzos de tensión perpendiculares a las juntas. Cuando se requiera esta resistencia deberá proporcionarse el acero de refuerzo necesario.

#### 2.7.5 Módulo de elasticidad

El módulo de elasticidad de la mampostería,  $E_m$ , se determinará con alguno de los procedimientos indicados en las secciones 2.7.5.1 y 2.7.5.2.

##### 2.7.5.1 Ensayos de pilas construidas con las piezas y morteros que se emplearán en la obra

Se ensayarán pilas del tipo, a la edad y en la cantidad indicados en la sección 2.7.1.1. El módulo de elasticidad para cargas de corta duración se determinará según lo especificado en la Norma Mexicana correspondiente.

Para obtener el módulo de elasticidad para cargas sostenidas se deberán considerar las deformaciones diferidas debidas al flujo plástico de las piezas y el mortero. Optativamente, el módulo de elasticidad para cargas de corta duración obtenida del ensayo de pilas se podrá dividir entre 2.3 si se trata de piezas de concreto, o entre 1.7 si se trata de piezas de barro o de otro material diferente del concreto.

##### 2.7.5.2 Determinación a partir de la resistencia de diseño a compresión de la mampostería

a) Para mampostería de tabiques y bloques de concreto:

$$E_m = 800 f_m^* \text{ para cargas de corta duración} \quad (2.5)$$

$$E_m = 350 f_m^* \text{ para cargas sostenidas} \quad (2.6)$$

b) Para mampostería de tabique de barro y otras piezas, excepto las de concreto:

$$E_m = 600 f_m^* \text{ para cargas de corta duración} \quad (2.7)$$

$$E_m = 350 f_m^* \text{ para cargas sostenidas} \quad (2.8)$$

### 2.7.6 Módulo de cortante

El módulo de cortante de la mampostería,  $G_m$ , se determinará con alguno de los procedimientos indicados en las secciones 2.7.6.1 y 2.7.6.2. Se aplicará la sección 2.7.6.2 si el módulo de elasticidad se determinó según la sección 2.7.5.2.

#### 2.7.6.1 *Ensayes de muretes contruidos con las piezas y morteros que se emplearán en la obra*

Se ensayarán muretes del tipo, a la edad y en la cantidad señalados en la sección 2.7.2.1. El módulo de cortante se determinará según lo especificado en la Norma Mexicana correspondiente.

#### 2.7.6.2 *Determinación a partir del módulo de elasticidad de la mampostería*

Si se opta por usar la sección 2.7.5.2 para determinar el módulo de elasticidad de la mampostería, el módulo de cortante de la mampostería se puede tomar como

$$G_m = 0.4E_m \quad (2.9)$$

## 3. ESPECIFICACIONES GENERALES DE ANÁLISIS Y DISEÑO

### 3.1 Criterios de diseño

El dimensionamiento y detallado de elementos estructurales se hará de acuerdo con los criterios relativos a los estados límite de falla y de servicio establecidos en el Título Sexto del Reglamento y en estas Normas, o por algún procedimiento optativo que cumpla con los requisitos del Título Sexto. Adicionalmente, se diseñarán las estructuras por durabilidad.

Las fuerzas y momentos internos producidos por las acciones a que están sujetas las estructuras se determinarán de acuerdo con los criterios prescritos en la sección 3.2.

#### 3.1.1 Estado límite de falla

Según el criterio de estado límite de falla, las estructuras y elementos estructurales deben dimensionarse y detallarse de modo que la resistencia de diseño en cualquier sección sea al menos igual al valor de diseño de la fuerza o momento internos.

Las resistencias de diseño deben incluir el correspondiente factor de resistencia,  $F_R$ , prescrito en la sección 3.1.4.

Las fuerzas y momentos internos de diseño se obtienen multiplicando por el correspondiente factor de carga, los valores de dichas fuerzas y momentos internos calculados bajo las acciones especificadas en el Título Sexto del Reglamento y en las Normas Técnicas Complementarias sobre Criterios y Acciones para el Diseño Estructural de las Edificaciones.

#### 3.1.2 Estado límite de servicio

Se comprobará que las respuestas de la estructura (asentamientos, deformación, agrietamiento, vibraciones, etc.) queden limitadas a valores tales que el funcionamiento en condiciones de servicio sea satisfactorio.

#### 3.1.3 Diseño por durabilidad

Se diseñarán y detallarán las estructuras por durabilidad para que la expectativa de vida útil sea de 50 años.

Los requisitos mínimos establecidos en estas Normas son válidos para elementos expuestos a ambientes no agresivos, tanto interior como exteriormente, y que corresponden a una clasificación de exposición  $A_1$  y  $A_2$ , según las Normas Técnicas Complementarias para Diseño y Construcción de Estructuras de Concreto.

Si el elemento estará expuesto a ambientes más agresivos, se deberán aplicar los criterios de diseño por durabilidad de estructuras de concreto.

#### 3.1.4 Factores de resistencia

Las resistencias deberán reducirse por un factor de resistencia  $F_R$ . Los valores del factor de resistencia serán los siguientes.

##### 3.1.4.1 *En muros sujetos a compresión axial*

$F_R = 0.6$  para muros confinados (Cap. 5) o reforzados interiormente (Cap. 6)

$F_R = 0.3$  para muros no confinados ni reforzados interiormente (Cap. 7)

3.1.4.2 *En muros sujetos a flexocompresión en su plano o a flexocompresión fuera de su plano*

$$F_R = 0.8 \quad \text{si } P_u \leq \frac{P_R}{3}$$

$$F_R = 0.6 \quad \text{si } P_u > \frac{P_R}{3}$$

3.1.4.3 *En muros sujetos a fuerza cortante*

$F_R = 0.7$  para muros diafragma (Cap. 4), muros confinados (Cap. 5) y muros con refuerzo interior (Cap. 6)

$F_R = 0.4$  para muros no confinados ni reforzados interiormente (Cap. 7)

3.1.5 Contribución del refuerzo a la resistencia a cargas verticales

La contribución a la resistencia a carga vertical de castillos y dalas (Cap. 5) o del refuerzo interior (Cap. 6) se considerará según las secciones 5.3.1 y 6.3.1 de estas Normas, a menos que mediante ensayos a escala natural se haya demostrado que se justifica un incremento mayor en la resistencia debido a dicho refuerzo.

3.1.6 Hipótesis para la obtención de resistencias de diseño a flexión

La determinación de resistencias de secciones de cualquier forma sujetas a flexión, carga axial o una combinación de ambas, se efectuará con el criterio de resistencia a flexocompresión que se especifica para concreto reforzado, y con base en las hipótesis siguientes:

- a) La mampostería se comporta como un material homogéneo.
- b) La distribución de deformaciones unitarias longitudinales en la sección transversal de un elemento es plana.
- c) Los esfuerzos de tensión son resistidos por el acero de refuerzo únicamente.
- d) Existe adherencia perfecta entre el acero de refuerzo vertical y el concreto o mortero de relleno que lo rodea.

e) La sección falla cuando se alcanza, en la mampostería, la deformación unitaria máxima a compresión que se tomará igual a 0.003.

f) A menos que ensayos en pilas permitan obtener una mejor determinación de la curva esfuerzo-deformación de la mampostería, ésta se supondrá lineal hasta la falla.

En muros con piezas huecas en los que no todas las celdas estén rellenas con mortero o concreto, se considerará el valor de  $f_m^*$  de las piezas huecas sin relleno en la zona a compresión.

Muros sometidos a momentos flexionantes, perpendiculares a su plano podrán ser confinados o bien reforzados interiormente. En este último caso podrá determinarse la resistencia a flexocompresión tomando en cuenta el refuerzo vertical del muro, cuando la separación de éste no exceda de seis veces el espesor del muro,  $t$ .

3.1.7 Resistencia de la mampostería a cargas laterales

La fuerza cortante que toma la mampostería, según las modalidades descritas en los Capítulos 4 a 7, se basa en el esfuerzo cortante resistente de diseño que, en esta Norma, se toma igual a la resistencia a compresión diagonal,  $v_m^*$ .

## 3.2 Métodos de análisis

3.2.1 Criterio general

La determinación de las fuerzas y momentos internos en los muros se hará, en general, por medio de un análisis elástico de primer orden. En la determinación de las propiedades elásticas de los muros deberá considerarse que la mampostería no resiste tensiones en dirección normal a las juntas y emplear, por tanto, las propiedades de las secciones agrietadas y transformadas cuando dichas tensiones aparezcan.

Los módulos de elasticidad del acero de refuerzo y de la mampostería, así como el módulo de cortante de la mampostería, se tomarán como se indica en las secciones 2.6, 2.7.5 y 2.7.6, respectivamente. Para el concreto se usará el valor supuesto en la sección 1.4.1 de las Normas Técnicas Complementarias para Diseño y Construcción de Estructuras de Concreto.

### 3.2.2 Análisis por cargas verticales

#### 3.2.2.1 Criterio básico

Para el análisis por cargas verticales se tomará en cuenta que en las juntas de los muros y los elementos de piso ocurren rotaciones locales debidas al aplastamiento del mortero. Por tanto, para muros que soportan losas de concreto monolíticas o prefabricadas, se supone que la junta tiene suficiente capacidad de rotación para que pueda considerarse que, para efectos de distribución de momentos en el nudo muro-loza, la rigidez de los muros es nula y que los muros sólo quedan cargados axialmente.

En el análisis se deberá considerar la interacción que pueda existir entre el suelo, la cimentación y los muros.

#### 3.2.2.2 Fuerzas y momentos de diseño

Será admisible determinar las cargas verticales que actúan sobre cada muro mediante una bajada de cargas por áreas tributarias.

Para el diseño sólo se tomarán en cuenta los momentos flexionantes siguientes:

- a) Los momentos flexionantes que deben ser resistidos por condiciones de estática y que no pueden ser redistribuidos por la rotación del nudo, como son los debidos a un voladizo que se empote en el muro y los debidos a empujes, de viento, normales al plano del muro.
- b) Los momentos flexionantes debidos a la excentricidad con que se transmite la carga de la losa del piso inmediatamente superior en muros extremos; tal excentricidad,  $e_c$ , se tomará igual a

$$e_c = \frac{t}{2} - \frac{b}{3} \quad (3.1)$$

donde  $t$  es el espesor del muro y  $b$  es longitud de apoyo de una losa soportada por el muro (fig. 3.1).

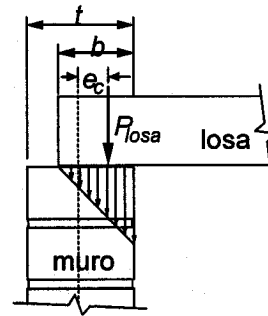


Figura 3.1 Excentricidad de la carga vertical

#### 3.2.2.3 Factor de reducción por los efectos de excentricidad y esbeltez

Se podrán tomar en cuenta mediante los valores aproximados del factor de reducción  $F_E$ .

- a) Se podrá tomar  $F_E$  igual a 0.7 para muros interiores que soporten claros que no difieren en más de 50 por ciento. Se podrá tomar  $F_E$  igual a 0.6 para muros extremos o con claros que difieran en más de 50 por ciento así como para casos en que la relación entre cargas vivas y cargas muertas de diseño excede de uno. Para ambos casos, se deberá cumplir simultáneamente que:
  - 1) Las deformaciones de los extremos superior e inferior del muro en la dirección normal a su plano están restringidas por el sistema de piso, por dalas o por otros elementos;
  - 2) La excentricidad en la carga axial aplicada es menor que  $t/12$  y no hay fuerzas significativas que actúan en dirección normal al plano del muro; y
  - 3) La relación altura libre a espesor del muro,  $H/t$ , no excede de 20.
- b) Cuando no se cumplan las condiciones del inciso 3.2.2.3.a, el factor de reducción por excentricidad y esbeltez se determinará como el menor entre el que se especifica en el inciso 3.2.2.3.a, y el que se obtiene con la ecuación siguiente

$$F_E = \left(1 - \frac{2e'}{t}\right) \left[1 - \left(\frac{kH}{30t}\right)^2\right] \quad (3.2)$$

donde



- H* altura libre de un muro entre elementos capaces de darle apoyo lateral;
- e'* excentricidad calculada para la carga vertical más una excentricidad accidental que se tomará igual a  $t/24$ ; y
- k* factor de altura efectiva del muro que se determinará según el criterio siguiente:
- $k = 2$  para muros sin restricción al desplazamiento lateral en su extremo superior;
- $k = 1$  para muros extremos en que se apoyan losas; y
- $k = 0.8$  para muros limitados por dos losas continuas a ambos lados del muro.

### 3.2.2.4 Efecto de las restricciones a las deformaciones laterales

En casos en que el muro en consideración esté ligado a muros transversales, a contrafuertes, a columnas o castillos que restrinjan su deformación lateral, el factor  $F_E$  se calculará como

$$F_E = \left(1 - \frac{2e'}{t}\right) \left[1 - \left(\frac{kH}{30t}\right)^2\right] \left[\left(1 - \frac{H}{L'}\right) + \frac{H}{L'}\right] \leq 0.9 \quad (3.3)$$

donde  $L'$  es la separación de los elementos rigidizantes transversales al muro (fig.3.2).

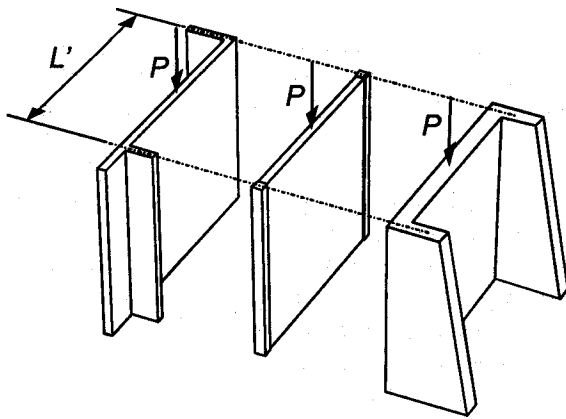


Figura 3.2 Restricción a la deformación lateral

### 3.2.3 Análisis por temperatura

Cuando por el diferencial de temperaturas así se requiera, o cuando la estructura tenga una longitud mayor de 40 m, será necesario considerar los efectos de la temperatura en las deformaciones y elementos mecánicos. Se deberá poner especial cuidado al evaluar los efectos en función de las características mecánicas de la mampostería.

## 3.3 Detallado del refuerzo

### 3.3.1 General

Los planos de construcción deberán tener figuras o notas con los detalles del refuerzo (sección 9.1). Toda barra de refuerzo deberá estar rodeada en toda su longitud por mortero, concreto o mortero de relleno, con excepción de las barras de refuerzo horizontal que estén ancladas según la sección 3.3.6.4.

### 3.3.2 Tamaño del acero de refuerzo

#### 3.3.2.1 Diámetro del acero de refuerzo longitudinal

El diámetro de la barra más gruesa no deberá exceder de la mitad de la menor dimensión libre de una celda. En castillos y dalas, el diámetro de la barra más gruesa no deberá exceder de un sexto de la menor dimensión (fig.3.7).

#### 3.3.2.2 Diámetro del acero de refuerzo horizontal

El diámetro del refuerzo horizontal no será menor que 3.5 mm ni mayor que tres cuartas partes del espesor de la junta (ver sección 9.2.2.1) (fig. 3.7).

### 3.3.3 Colocación y separación del acero de refuerzo longitudinal

#### 3.3.3.1 Distancia libre entre barras

La distancia libre entre barras paralelas, empalmes de barras, o entre barras y empalmes, no será menor que el diámetro nominal de la barra más gruesa, ni que 25 mm (fig. 3.7).

#### 3.3.3.2 Paquetes de barras

Se aceptarán paquetes de dos barras como máximo.

#### 3.3.3.3 Espesor de mortero de relleno y refuerzo

El espesor del concreto o mortero de relleno, entre las barras o empalmes y la pared de la pieza será al menos de 6 mm (fig. 3.7).

### 3.3.4 Protección del acero de refuerzo

#### 3.3.4.1 Recubrimiento en castillos exteriores y dalas

En muros confinados con castillos exteriores, las barras de refuerzo longitudinal de castillos y dalas deberán tener un recubrimiento mínimo de concreto de 20 mm (fig.3.7).

#### 3.3.4.2 Recubrimiento en castillos interiores y en muros con refuerzo interior

Si la cara del muro está expuesta a tierra, el recubrimiento será de 35 mm para barras no mayores del No. 5 (15.9 mm de diámetro) o de 50 mm para barras más gruesas (fig. 3.7).

**3.3.4.3 Recubrimiento de refuerzo horizontal**

La distancia libre mínima entre una barra de refuerzo horizontal o malla de alambre soldado y el exterior del muro será la menor de 10 mm o una vez el diámetro de la barra (fig. 3.7).

**3.3.5 Dobleces del refuerzo**

El radio interior de un dobléz será el especificado para concreto reforzado.

**3.3.5.1 En barras rectas**

Las barras a tensión podrán terminar con un dobléz a 90 ó 180 grados. El tramo recto después del dobléz no será menor que  $12 d_b$  para dobleces a 90 grados, ni menor que  $4 d_b$  para dobleces a 180 grados, donde  $d_b$  es el diámetro de la barra (fig. 3.8).

**3.3.5.2 En estribos**

Los estribos deberán ser cerrados, de una pieza, y deben rematar en una esquina con dobleces de 135 grados, seguidos de tramos rectos de no menos de  $6 d_b$  de largo ni de 35 mm (fig. 3.8).

**3.3.5.3 En grapas**

Las grapas deberán rematarse con dobleces a 180 grados, seguidos de tramos rectos de no menos de  $6 d_b$  de largo ni de 35 mm (fig. 3.8).

**3.3.6 Anclaje**

**3.3.6.1 Requisitos generales**

La fuerza de tensión o compresión que actúa en el acero de refuerzo en toda sección debe desarrollarse a cada lado de la sección considerada por medio de adherencia en una longitud suficiente de barra.

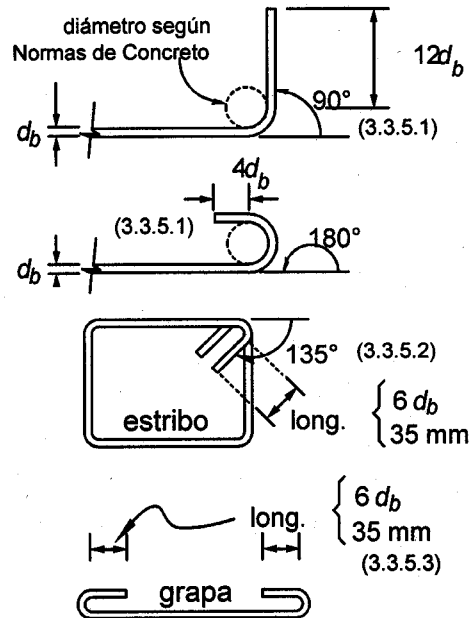
En lo general, se aplicará lo dispuesto en las Normas Técnicas Complementarias para Diseño y Construcción de Estructuras de Concreto.

**3.3.6.2 Barras rectas a tensión**

La longitud de desarrollo,  $L_d$ , en la cual se considera que una barra de tensión se ancla de modo que alcance su esfuerzo especificado de fluencia, será la requerida para concreto reforzado.

**3.3.6.3 Barras a tensión con dobleces a 90 ó 180 grados**

La revisión del anclaje de barras a tensión con dobleces a 90 ó 180 grados se hará siguiendo lo indicado para concreto reforzado.



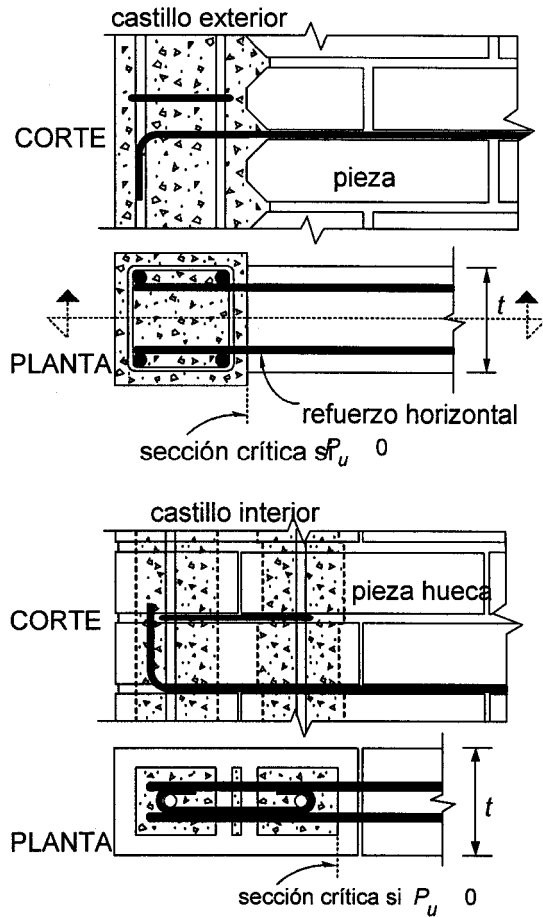
**Figura 3.8 Dobleces del refuerzo**

**3.3.6.4 Refuerzo horizontal en juntas de mortero**

El refuerzo horizontal colocado en juntas de mortero (5.4.3 y 6.4.3) deberá ser continuo a lo largo del muro, entre dos castillos si se trata de mampostería confinada, o entre dos celdas rellenas y reforzadas con barras verticales en muros reforzados interiormente. Si se requiere, se podrán anclar dos o más barras o alambres en el mismo castillo o celda que refuercen muros colineales o transversales. No se admitirá el traslape de alambres o barras de refuerzo horizontal en ningún tramo.

El refuerzo horizontal deberá anclarse en los castillos, ya sea exteriores o interiores, o en las celdas rellenas reforzadas (fig. 3.9). Se deberá anclar mediante dobleces a 90 grados colocados dentro de los castillos o celdas. El dobléz del gancho se colocará verticalmente dentro del castillo o celda rellena lo más alejado posible de la cara del castillo o de la pared de la celda rellena en contacto con la mampostería.

Si la carga axial de diseño,  $P_u$ , que obra sobre el muro es de tensión o nula, la longitud de anclaje deberá satisfacer lo señalado en las Normas Técnicas Complementarias para Diseño y Construcción de Estructuras de Concreto. Para fines de revisar la longitud de anclaje, la sección crítica será la cara del castillo o la pared de la celda rellena en contacto con la mampostería (fig. 3.9).



**Figura 3.9 Anclaje de refuerzo horizontal**

### 3.3.6.5 Mallas de alambre soldado

Las mallas de alambre soldado se deberán anclar a la mampostería, así como a los castillos y dalas si existen, de manera que pueda alcanzar su esfuerzo especificado de fluencia (fig. 3.10). Se aceptará ahogar la malla en el concreto; para ello, deberán ahogarse cuando menos dos alambres perpendiculares a la dirección de análisis, distando el más próximo no menos de 50 mm de la sección considerada (fig. 3.10). Si para fijar la malla de

alambre soldado se usan conectores instalados a través de una carga explosiva de potencia controlada o clavos de acero, el número mínimo será de nueve por metro cuadrado ( $9/m^2$ ).

Las mallas deberán rodear los bordes verticales de muros y los bordes de las aberturas. Si la malla se coloca sobre una cara del muro, la porción de malla que rodea los bordes se extenderá al menos dos veces la separación entre alambres transversales. Esta porción de malla se anclará de modo que pueda alcanzar su esfuerzo especificado de fluencia.

Si el diámetro de los alambres de la malla no permite doblarla alrededor de bordes verticales de muros y los bordes de aberturas, se aceptará colocar un refuerzo en forma de C hecho con malla de calibre no inferior al 10 (3.43 mm de diámetro) que se traslape con la malla principal según lo indicado en la sección 3.3.6.6.

Se admitirá que la malla se fije en contacto con la mampostería.

### 3.3.6.6 Uniones de barras

#### a) Barras sujetas a tensión

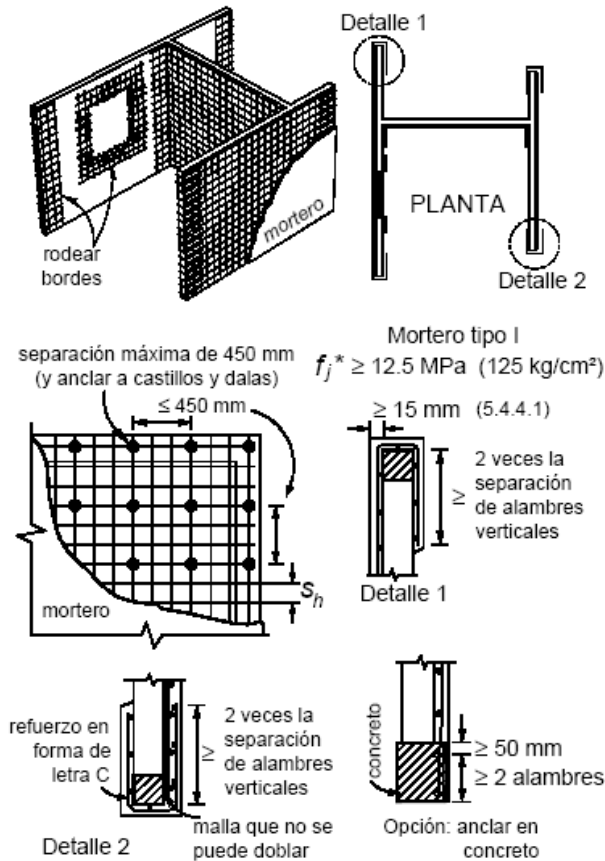
La longitud de traslapes de barras en concreto se determinará según lo especificado para concreto reforzado. No se aceptan uniones soldadas. Si las barras se traslapan en el interior de piezas huecas, la longitud del traslape será al menos igual a  $50 d_b$  en barras con esfuerzo especificado de fluencia de hasta  $4200 \text{ kg/cm}^2$  (420 MPa) y al menos igual a  $60 d_b$  en barras o alambres con esfuerzo especificado de fluencia mayor;  $d_b$  es el diámetro de la barra más gruesa del traslape. El traslape se ubicará en el tercio medio de la altura del muro. No se aceptan traslapes de más del 50 por ciento del acero longitudinal del elemento (castillo, dala, muro) en una misma sección.

No se permitirán traslapes en los extremos de los castillos (ya sean éstos exteriores o interiores) de planta baja a lo largo de la longitud  $H_o$ , definida en el inciso 5.1.1.h.

#### b) Mallas de alambre soldado

Las mallas de alambre soldado deberán ser continuas, sin traslape, a lo largo del muro. Si la altura del muro así lo demanda, se aceptará unir las mallas. El traslape se colocará en una zona donde los esfuerzos esperados en los alambres sean bajos. El traslape medido entre los alambres transversales extremos de las hojas que se unen

no será menor que dos veces la separación entre alambres transversales más 50 mm.



**Figura 3.10 Refuerzo con malla de alambre soldado y recubrimiento de mortero**

## 4. MUROS DIAFRAGMA

### 4.1 Alcance

Estos son los que se encuentran rodeados por las vigas y columnas de un marco estructural al que proporcionan rigidez ante cargas laterales. Pueden ser de mampostería confinada (Cap. 5), reforzada interiormente (Cap. 6) o no reforzada (Cap. 7). El espesor de los muros no será menor de 100 mm.

Los muros se construirán e inspeccionarán como se indica en los Capítulos 9 y 10, respectivamente.

### 4.2 Fuerzas de diseño

Las fuerzas de diseño, en el plano y perpendiculares al muro, se obtendrán del análisis ante cargas laterales afectadas por el factor de carga correspondiente.

### 4.3 Resistencia a fuerza cortante en el plano

#### 4.3.1 Fuerza cortante resistida por la mampostería

La fuerza cortante resistente de diseño de la mampostería,  $V_{mR}$ , se determinará como sigue:

$$V_{mR} = F_R (0.85 v_m^* A_T) \quad (4.1)$$

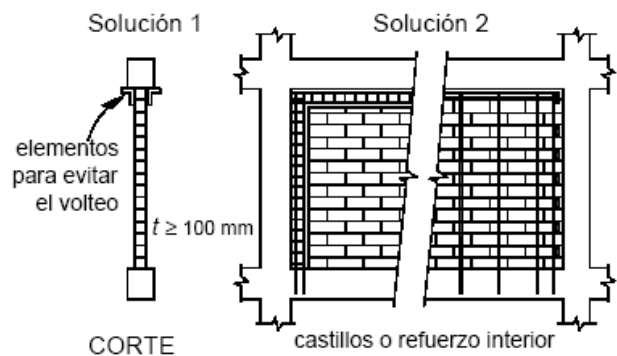
donde

$A_T$  área bruta de la sección transversal del muro; y

$F_R$  se tomará igual a 0.7 (sección 3.1.4.3).

### 4.4 Volteo del muro diafragma

Se deberá evitar la posibilidad de volteo del muro perpendicularmente a su plano. Para lograrlo, se diseñará y detallará la unión entre el marco y el muro diafragma o bien se reforzará el muro con castillos o refuerzo interior (fig. 4.1). La resistencia a flexión perpendicular al plano del muro se calculará de acuerdo con la sección 3.1.6.

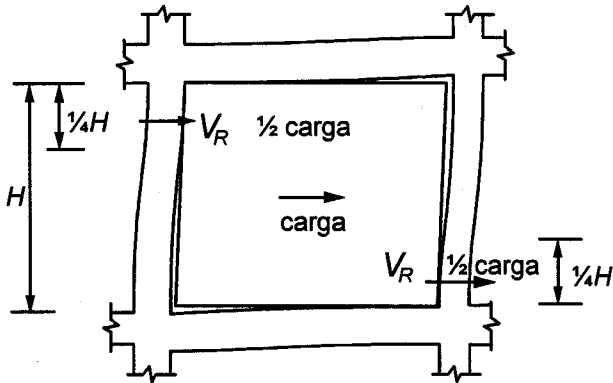


**Figura 4.1 Detallado de muros diafragma**

### 4.5 Interacción marco-muro diafragma en el plano

Las columnas del marco deberán ser capaces de resistir, cada una, en una longitud igual a una cuarta parte de su

altura medida a partir del patio de la viga, una fuerza cortante igual a la mitad de la carga lateral que actúa sobre el tablero (fig. 4.2).



**Figura 4.2 Interacción marco-muro diafragma**

## 5. MAMPOSTERÍA CONFINADA

### 5.1 Alcance

Es la que está reforzada con castillos y dalas. Para ser considerados como confinados, los muros deben cumplir con los requisitos 5.1.1 a 5.1.4 (fig. 5.1 a 5.3).

Los muros se construirán e inspeccionarán como se indica en los Capítulos 9 y 10, respectivamente.

#### 5.1.1 Castillos y dalas exteriores

Los castillos y dalas deberán cumplir con lo siguiente (fig. 5.1 y 5.2):

- a) Existirán castillos por lo menos en los extremos de los muros e intersecciones con otros muros, y en puntos intermedios del muro a una separación no mayor que  $1.5H$  ni 4 m. Los parapetos o pretilas deberán tener castillos con una separación no mayor que 4 m.
- b) Existirá una dala en todo extremo horizontal de muro, a menos que este último esté ligado a un elemento de concreto reforzado con un peralte mínimo de 100 mm. Aun en este caso, se deberá colocar refuerzo longitudinal y transversal como lo establecen los incisos 5.1.10e y 5.1.1.g. Además, existirán dalas en el interior del muro a una separación no mayor de 3 m y en la parte superior de parapetos o pretilas cuya altura sea superior a 500 mm.

- c) Los castillos y dalas tendrán como dimensión mínima el espesor del muro,  $t$ .
- d) El concreto de castillos y dalas tendrá un resistencia a compresión,  $f'_c$ , no menor de 150 kg/cm<sup>2</sup> (15 MPa).
- e) El refuerzo longitudinal del castillo y la dala deberá dimensionarse para resistir las componentes vertical y horizontal correspondientes del puntal de compresión que se desarrolla en la mampostería para resistir las cargas laterales y verticales. En cualquier caso, estará formado por lo menos de tres barras, cuya área total sea al menos igual a la obtenida con la ec. 5.1.

$$A_s = 0.2 \frac{f'_c}{f_y} t^2 \quad (5.1)$$

donde  $A_s$  es el área total de acero de refuerzo longitudinal colocada en el castillo o en la dala.

- f) El refuerzo longitudinal del castillo y la dala estará anclado en los elementos que limitan al muro de manera que pueda alcanzar su esfuerzo de fluencia.
- g) Los castillos y dalas estarán reforzados transversalmente por estribos cerrados y con un área,  $A_{sc}$ , al menos igual a la calculada con la ec. 5.2.

$$A_{sc} = \frac{1000s}{f_y h_c} \quad (5.2)$$

donde  $h_c$  es la dimensión del castillo o dala en el plano del muro. La separación de los estribos,  $s$ , no excederá de 1.5  $t$  ni de 200 mm.

- h) Cuando la resistencia de diseño a compresión diagonal de la mampostería,  $v_m^*$ , sea superior a 6 kg/cm<sup>2</sup> (0.6 MPa), se suministrará refuerzo transversal, con área igual a la calculada con la ec. 5.2 y con una separación no mayor que una hilada dentro de una longitud  $H_o$  en cada extremo de los castillos.

$H_o$  se tomará como el mayor de  $H/6$ ,  $2h_c$  y 400 mm.

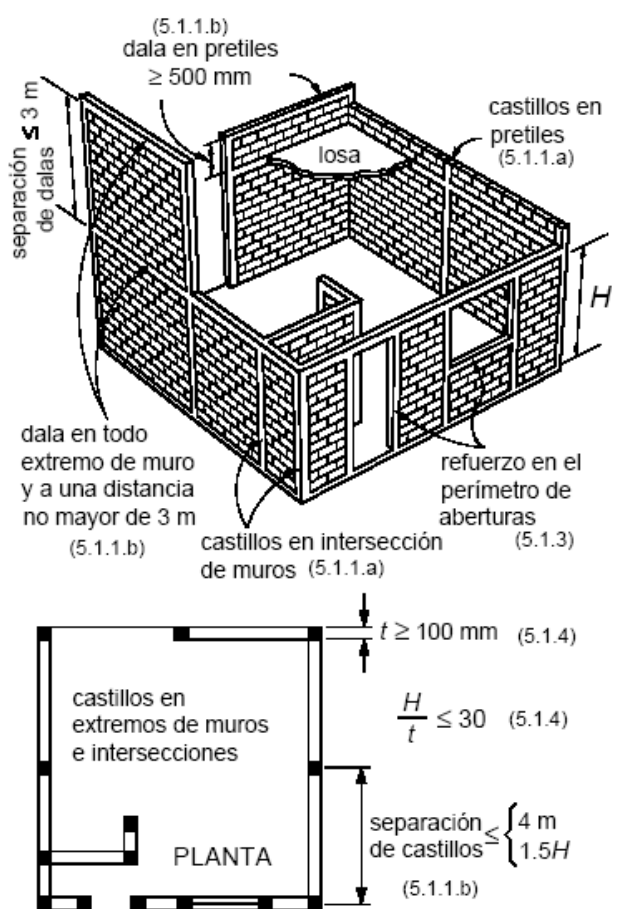


Figura 5.1 Requisitos para mampostería confinada

5.1.2 Muros con castillos interiores

Se acepta considerar a los muros como confinados si los castillos interiores y las dalas cumplen con todos los incisos de 5.1.1, con excepción de 5.1.1.c. Se deberán colocar estribos o grapas en los extremos de los castillos como se indica en el inciso 5.1.1.h, independientemente del valor de  $v_m^*$ .

5.1.3 Muros con aberturas

Existirán elementos de refuerzo con las mismas características que las dalas y castillos en el perímetro de toda abertura cuya dimensión horizontal exceda de la cuarta parte de la longitud del muro o separación entre castillos, o de 600 mm (fig. 5.3). También se colocarán elementos verticales y horizontales de refuerzo en aberturas con altura igual a la del muro (fig. 5.1). En muros con castillos interiores, se aceptará substituir a la dala de la parte inferior de una abertura por acero de refuerzo horizontal anclado en los castillos que confinan a la abertura. El refuerzo consistirá de barras capaces de alcanzar una tensión a la fluencia de 2980 kg (29.8 kN).

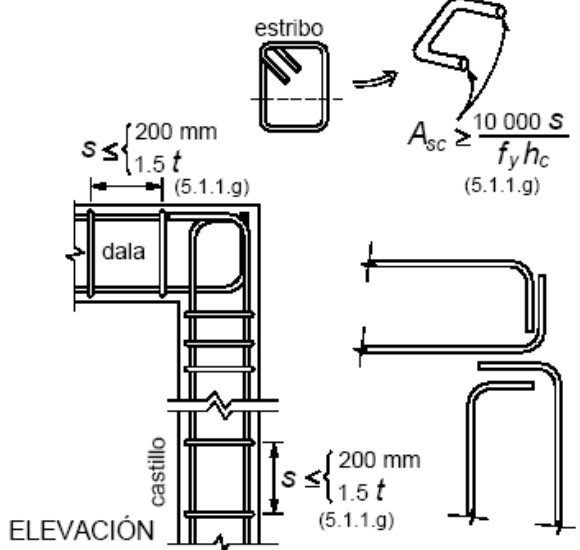
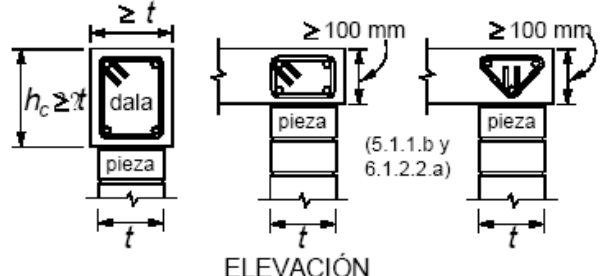
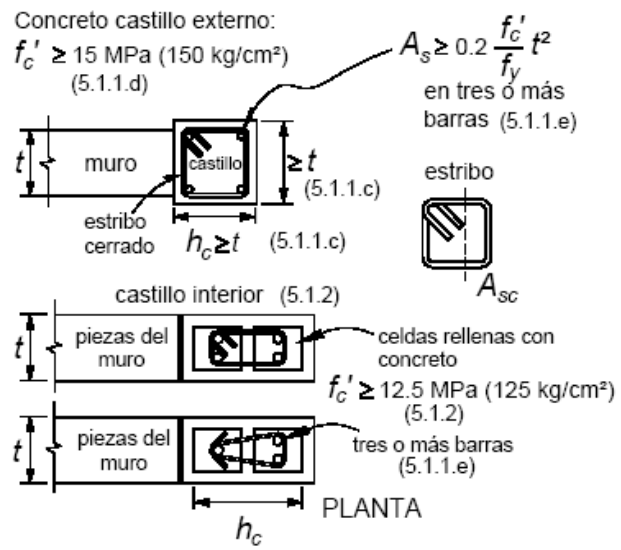
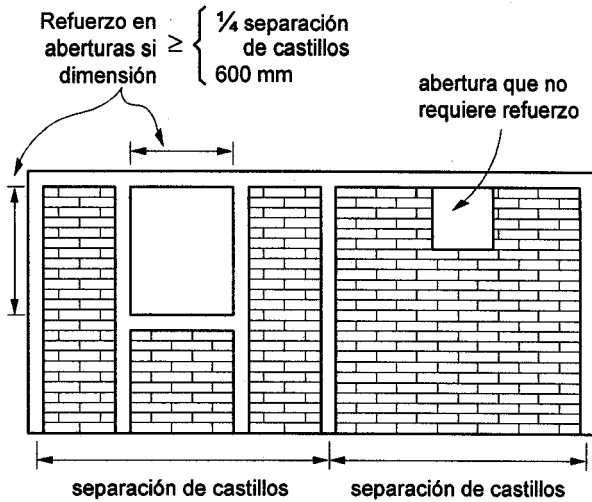


Figura 5.2 Castillos y dalas

5.1.4 Espesor y relación altura a espesor de los muros

El espesor de los muros,  $t$ , no será menor que 100 mm y la relación altura libre a espesor del muro,  $H/t$ , no excederá de 30.



**Figura 5.3 Refuerzo en el perímetro de aberturas**

## 5.2 Fuerzas y momentos de diseño

Las fuerzas y momentos de diseño se obtendrán a partir de los análisis indicados en las secciones 3.2.2 y 3.2.3, empleando las cargas de diseño que incluyan el factor de carga correspondiente.

La resistencia ante cargas verticales y laterales de un muro de mampostería confinada deberá revisarse para el efecto de carga axial, la fuerza cortante, de momentos flexionantes en su plano y, cuando proceda, también para momentos flexionantes normales a su plano principal de flexión. En la revisión ante cargas laterales sólo se considerará la participación de muros cuya longitud sea sensiblemente paralela a la dirección de análisis.

La revisión ante cargas verticales se realizará conforme a lo establecido en la sección 3.2.2.

## 5.3 Resistencia a compresión y flexocompresión en el plano del muro

### 5.3.1 Resistencia a compresión de muros confinados

La carga vertical resistente,  $P_R$ , se calculará como:

$$P_R = F_R F_E (f_m^* A_T + A_s f_y) \quad (5.3)$$

donde

$F_E$  se obtendrá de acuerdo con la sección 3.2.2; y  
 $F_R$  se tomará igual a 0.6.

Alternativamente,  $P_R$  se podrá calcular con

$$P_R = F_R F_E (f_m^* + 4) A_T \quad \text{si se usan kg/cm}^2 \text{ y cm}^2 \quad (5.4)$$

$$P_R = F_R F_E (f_m^* + 0.4) A_T \quad \text{si se usan MPa y mm}^2.$$

### 5.3.2 Resistencia a flexocompresión en el plano del muro

#### 5.3.2.1 Método general de diseño

La resistencia a flexión pura o flexocompresión en el plano de un muro confinado exterior o interiormente se calculará con base en las hipótesis estipuladas en la sección 3.1.6. La resistencia de diseño se obtendrá reduciendo la resistencia por el factor de resistencia indicado en la sección 3.1.4.2.

#### 5.3.2.2 Método optativo

Para muros con barras longitudinales colocadas simétricamente en sus castillos extremos, sean éstos exteriores o interiores, las fórmulas simplificadas siguientes (ecs. 5.5 y 5.6) dan valores suficientemente aproximados y conservadores del momento resistente de diseño.

El momento resistente de diseño de la sección,  $M_R$ , se calculará de acuerdo con las ecuaciones (fig. 5.4)

$$M_R = F_R M_o + 0.3 P_u d; \quad \text{si } 0 < P_u \leq \frac{P_R}{3} \quad (5.5)$$

$$M_R = (1.5 F_R M_o + 0.15 P_R d) \left( 1 - \frac{P_u}{P_R} \right); \quad \text{si } P_u > \frac{P_R}{3} \quad (5.6)$$

donde

- $M_o = A_s f_y d'$  resistencia a flexión pura del muro;
- $A_s$  área total de acero de refuerzo longitudinal colocada en cada uno de los castillos extremos del muro;
- $d'$  distancia entre los centroides del acero colocado en ambos extremos del muro;
- $d$  distancia entre el centroide del acero de tensión y la fibra a compresión máxima;
- $P_u$  carga axial de diseño a compresión, cuyo valor se tomará con signo positivo en las ecs. 5.5 y 5.6; y
- $F_R$  se tomará igual a 0.8, si  $P_u \leq P_R/3$  e igual a 0.6 en caso contrario.



Para cargas axiales de tensión será válido interpolar entre la carga axial resistente a tensión pura y el momento resistente  $M_o$ , afectando el resultado por  $F_R = 0.8$ .

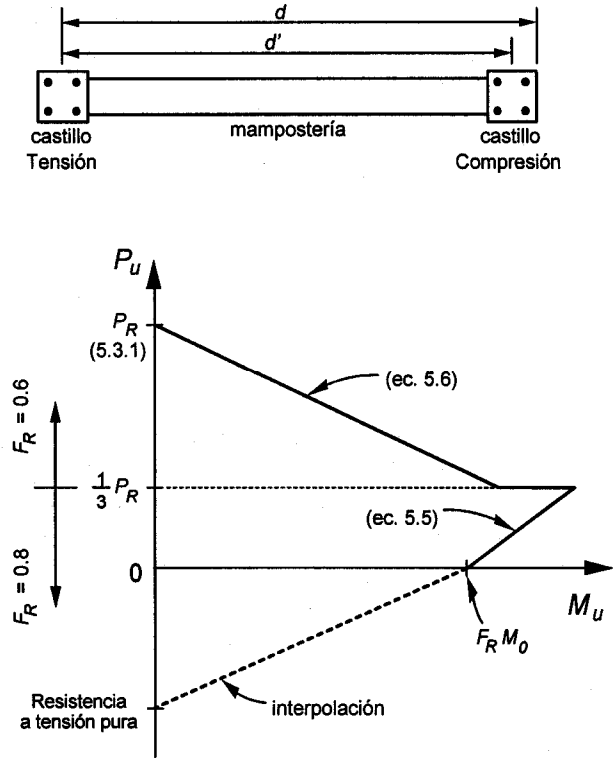


Figura 5.4 Diagrama de interacción carga axial-momento resistente de diseño con el método optimo

## 6. MAMPOSTERÍA REFORZADA INTERIORMENTE

### 6.1 Alcance

Es aquella con muros reforzados con barras o alambres corrugados de acero, horizontales y verticales, colocados en las celdas de las piezas, en ductos o en las juntas. El acero de refuerzo, tanto horizontal como vertical, se distribuirá a lo alto y largo del muro. Para que un muro pueda considerarse como reforzado deberán cumplirse los requisitos 6.1.1 a 6.1.9 (fig. 6.1 a 6.3). Los muros se construirán e inspeccionarán como se indica en los Capítulos 9 y 10, respectivamente.

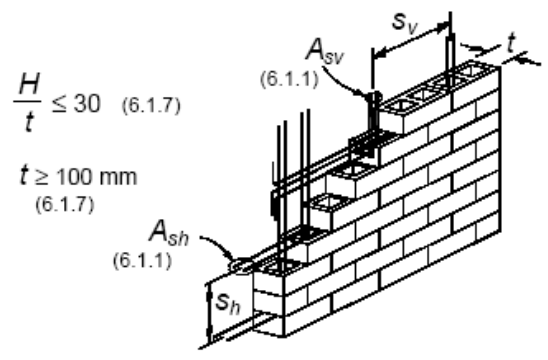
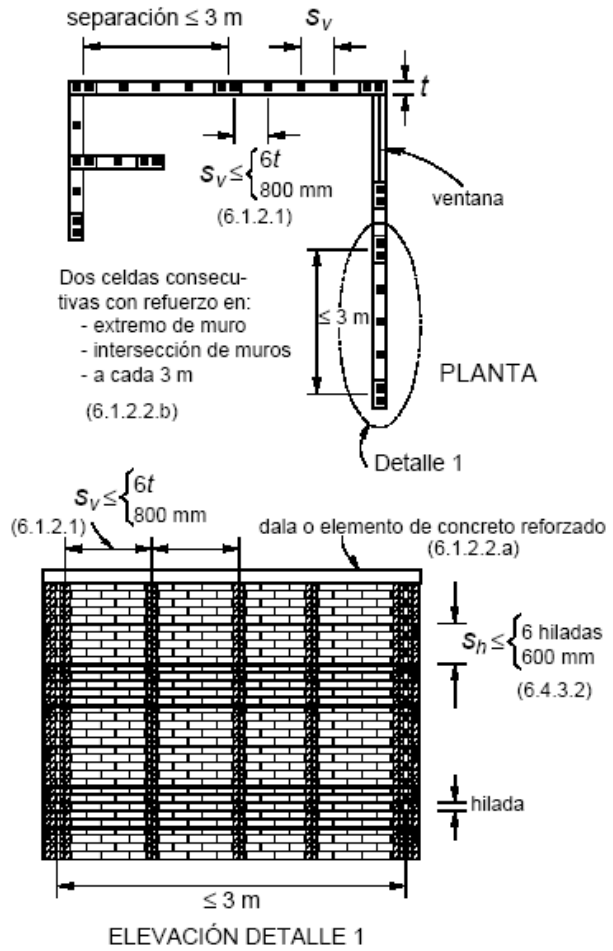


Figura 6.1 Requisitos para mampostería con refuerzo interior

$$A_s = 0.2 \frac{f'_c}{f_y} t^2 \tag{6.3}$$

6.1.1 Cuantías de acero de refuerzo horizontal y vertical

- a) La suma de la cuantía de acero de refuerzo horizontal,  $p_h$ , y vertical,  $p_v$ , no será menor que 0.002 y ninguna de las dos cuantías será menor que 0.0007, es decir:

$$p_h + p_v \geq 0.002$$

$$p_h > 0.0007; \quad p_v > 0.0007 \tag{6.1}$$

donde

$$p_h = \frac{A_{sh}}{s_h t}; \quad p_v = \frac{A_{sv}}{s_v t} \tag{6.2}$$

$A_{sh}$  área de acero de refuerzo horizontal que se colocará a una separación vertical  $s_h$  (fig. 6.1);

$A_{sv}$  área de acero de refuerzo vertical que se colocará a una separación  $s_v$ .

- b) Cuando se emplee acero de refuerzo con esfuerzo de fluencia especificado mayor que 4200 kg/cm<sup>2</sup> (420 MPa), las cuantías de refuerzo calculadas en el inciso 6.1.1.a se podrán reducir multiplicándolas por 4200/ $f_y$ , en kg/cm<sup>2</sup> (420  $f_y$ , en MPa).

6.1.2 Tamaño, colocación y separación del refuerzo horizontal y vertical

- a) Se deberá cumplir con las disposiciones aplicables de la sección 3.3.
- b) Existirá una dala en todo extremo horizontal de muro, a menos que este último esté ligado a un elemento de concreto reforzado con un peralte mínimo de 100 mm. Aún en este caso, se deberá colocar refuerzo longitudinal y transversal.

El refuerzo longitudinal de la dala deberá dimensionarse para resistir las componentes vertical y horizontal correspondiente del puntal de compresión que se desarrolle en la mampostería para resistir las cargas laterales y verticales. En cualquier caso, estará formado por lo menos de tres barras, cuya área total sea al menos igual a la obtenida con la ec. 6.3.

El refuerzo transversal de la dala estará formado por estribos cerrados y con un área,  $A_{sc}$ , al menos igual a la calculada con la ec. 6.4.}

$$A_{sc} = \frac{1000 s^2}{f_y h_c} \tag{6.4}$$

donde  $h_c$  es la dimensión de la dala en el plano del muro. La separación de los estribos,  $s$ , no excederá de 1.5  $t$  ni de 200 mm.

- c) Deberá colocarse por lo menos una barra No. 3 (9.5 mm de diámetro) con esfuerzo especificado de fluencia de 4200 kg/cm<sup>2</sup> (420 MPa), o refuerzo de otras características con resistencia a tensión equivalente, en cada una de dos celdas consecutivas, en todo extremo de muros, en la intersecciones entre muros o a cada 3 m. El refuerzo vertical en el interior del muro tendrá una separación no mayor de seis veces el espesor del mismo ni mayor de 800 mm (fig.6.1).

6.1.3 Mortero y concreto de relleno

Para el colado de las celdas donde se aloje el refuerzo vertical podrán emplearse los morteros y concretos de relleno especificados en la sección 2.5.3, o el mismo mortero que se usa para pegar las piezas, si es del tipo I (sección 2.5.2). El hueco de las piezas (celda) tendrá una dimensión mínima mayor de 50 mm y un área no menor de 3000 mm<sup>2</sup>.

6.1.4 Anclaje del refuerzo horizontal y vertical

Las barras de refuerzo horizontal y vertical deberán cumplir con la sección 3.3.6.

6.1.5 Muros transversales

Cuando los muros transversales sean de carga y lleguen a tope, sin traslape de piezas, será necesario unirlos mediante dispositivos que aseguren la continuidad de la estructura. Los dispositivos deberán ser capaces de resistir 1.33 veces la resistencia de diseño a fuerza cortante del muro transversal dividida por el factor de

resistencia correspondiente. En la resistencia de diseño se incluirá la fuerza cortante resistida por la mampostería y, si aplica, la resistida por el refuerzo horizontal.

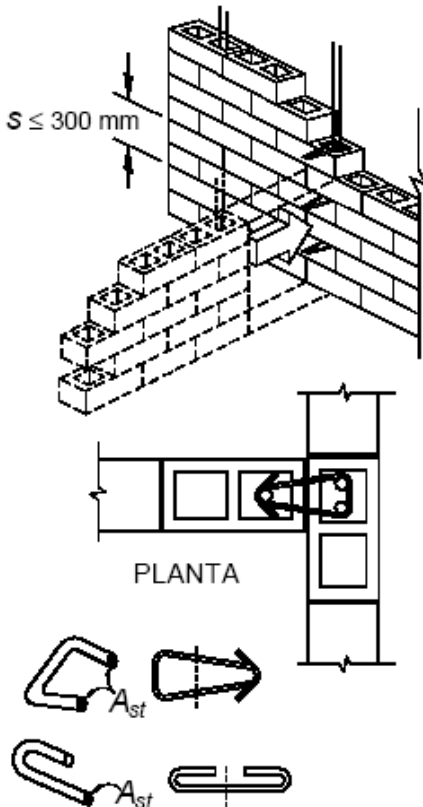
Alternativamente, el área de acero de los dispositivos o conectores,  $A_{st}$ , colocada a una separación  $s$  en la altura del muro, se podrá calcular mediante la expresión siguiente

$$A_{st} = \frac{V_{mR} V_{sR} t s}{4F_R L f_y} \quad (6.5)$$

donde  $V_{mR}$  Y  $V_{sR}$  son las fuerzas cortantes resistidas por la mampostería y el refuerzo horizontal, si aplica,  $F_R$  se tomará igual a 0.7,  $t$  y  $L$  son el espesor y longitud del muro transversal, y  $f_y$  es el refuerzo especificado de fluencia de los dispositivos o conectores. La separación  $s$  no deberá exceder de 300 mm (fig. 6.2).

**6.1.6 Muros con aberturas**

Existirán elementos de refuerzo vertical y horizontal en el perímetro de toda abertura cuya dimensión exceda de la cuarta parte de la longitud del muro, de la cuarta parte de la distancia entre intersecciones de muros o de 600 mm, o bien en aberturas con altura igual a la del muro (fig. 6.3). Los elementos de refuerzo vertical y horizontal serán como los señalados en la sección 6.1.2.



**Figura 6.2 Conectores entre muros sin traslape de piezas**

**6.1.7 Espesor y relación altura a espesor de los muros**

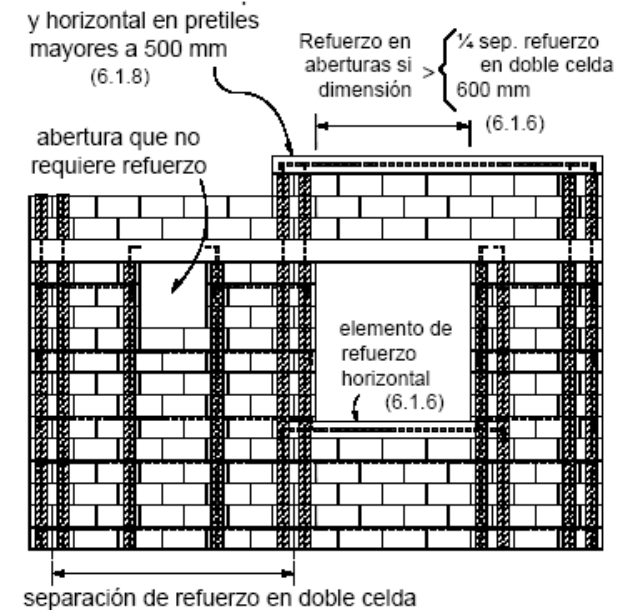
El espesor de los muros,  $t$ , no será menor que 100 mm y la relación altura a espesor del muro,  $H / t$ , no excederá de 30.

**6.1.8 Pretiles**

Los pretiles o parapetos deberán reforzarse interiormente con barras de refuerzo vertical como las especificadas en el inciso 6.1.2.b. Se deberá proporcionar refuerzo horizontal en la parte superior de parapetos o pretiles cuya altura sea superior a 500 mm de acuerdo con la sección 6.1.6 (fig. 6.3).

**6.1.9 Supervisión**

Deberá haber una supervisión continua en la obra que asegure que el refuerzo esté colocado de acuerdo con lo indicado en planos y que las celdas en que se aloja el refuerzo sean coladas completamente.



**Figura 6.3 Refuerzo en aberturas y pretiles**

**6.2 Fuerzas y momentos de diseño**

Las fuerzas y momentos de diseño se obtendrán a partir de los análisis indicados en las secciones 3.2.2 y 3.2.3, empleando las cargas de diseño que incluyan el factor de carga correspondiente.

La resistencia ante cargas verticales y laterales de un muro de mampostería reforzada interiormente deberá revisarse para el efecto de carga axial, la fuerza cortante, de momentos flexionantes en su plano y, cuando proceda, también para momentos flexionantes normales a su plano principal de flexión. En la revisión ante cargas laterales sólo se considerará la participación de muros cuya longitud sea sensiblemente paralela a la dirección de análisis.

La revisión ante cargas verticales se realizará conforme a lo establecido en la sección 3.2.2.

### 6.3 Resistencia a compresión y flexocompresión en el plano del muro

#### 6.3.1 Resistencia a compresión de mampostería con refuerzo interior

La carga vertical resistente,  $P_R$ , se calculará como:

$$P_R = F_R F_E (f_m^* A_T + A_s f_y) \leq 1.25 F_R F_E f_m^* A_T \quad (5.3)$$

donde

$F_E$  se obtendrá de acuerdo con la sección 3.2.2; y  
 $F_R$  se tomará igual a 0.6.

Alternativamente,  $P_R$  se podrá calcular con

$$P_R = F_R F_E (f_m^* A_T + 7) \leq 1.25 F_R F_E f_m^* A_T \quad (5.4)$$

si se usan kg/cm<sup>2</sup> y cm<sup>2</sup>

$$P_R = F_R F_E (f_m^* A_T + 0.7) \leq 1.25 F_R F_E f_m^* A_T$$

si se usan MPa y mm<sup>2</sup>.

#### 6.3.2 Resistencia a flexocompresión en el plano del muro

##### 6.3.2.1 Método general de diseño

La resistencia a flexión pura o flexocompresión en el plano de un muro confinado exterior o interiormente se calculará con base en las hipótesis estipuladas en la sección 3.1.6. La resistencia de diseño se obtendrá reduciendo la resistencia por el factor de resistencia indicado en la sección 3.1.4.2.

##### 6.3.2.2 Método optativo

Para muros con barras longitudinales colocadas simétricamente en sus castillos extremos, sean éstos exteriores o interiores, las fórmulas simplificadas siguientes (ecs. 6.8 y 6.9) dan valores suficientemente aproximados y conservadores del momento resistente de diseño.

El momento resistente de diseño de la sección,  $M_R$ , se calculará de acuerdo con las ecuaciones

$$M_R = F_R M_o + 0.3 P_u d; \quad \text{si } 0 < P_u \leq \frac{P_R}{3} \quad (6.8)$$

$$M_R = (1.5 F_R M_o + 0.15 P_R d) \left( 1 - \frac{P_u}{P_R} \right); \quad \text{si } P_u > \frac{P_R}{3} \quad (6.9)$$

donde

- $M_o = A_s f_y d'$  resistencia a flexión pura del muro;
- $A_s$  área total de acero de refuerzo longitudinal colocada en cada uno de los castillos extremos del muro;
- $d'$  distancia entre los centroides del acero colocado en ambos extremos del muro;
- $d$  distancia entre el centroide del acero de tensión y la fibra a compresión máxima;
- $P_u$  carga axial de diseño a compresión, cuyo valor se tomará con signo positivo en las ecs. 5.5 y 5.6; y
- $F_R$  se tomará igual a 0.8, si  $P_u \leq P_R/3$  e igual a 0.6 en caso contrario.

Para cargas axiales de tensión será válido interpolar entre la carga axial resistente a tensión pura y el momento resistente  $M_o$ , afectando el resultado por  $F_R = 0.8$  (ver fig. 5.4).

**7. MAMPOSTERÍA NO CONFINADA NI REFORZADA**

**7.1 Alcance**

Se considerarán como muros no confinados ni reforzados aquellos que, contando con algún tipo de refuerzo interior o confinamiento (exterior o interior), no tengan el refuerzo necesario para ser incluidos en alguna de las categorías descritas en los Capítulos 5 y 6. El espesor de los muros,  $t$ , no será menor de 100 mm.

Los muros se construirán e inspeccionarán como se indica en los Capítulos 9 y 10, respectivamente.

**7.2 Fuerzas y momentos de diseño**

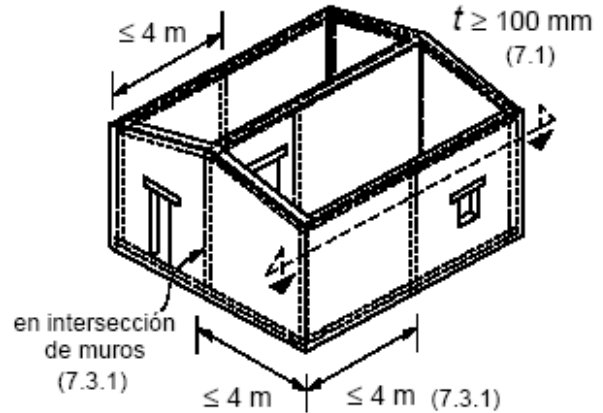
Las fuerzas y momentos de diseño se obtendrán a partir de los análisis indicados en las secciones 3.2.2 y 3.2.3, empleando las cargas de diseño que incluyan el factor de carga correspondiente.

La resistencia ante cargas verticales y laterales de un muro de mampostería no reforzada deberá revisarse para el efecto de carga axial, fuerza cortante, momentos flexionantes en su plano y, cuando proceda, también para momentos flexionantes normales a su plano principal de flexión. En la revisión ante cargas laterales sólo se considerará la participación de muros cuya longitud sea sensiblemente paralela a la dirección de análisis.

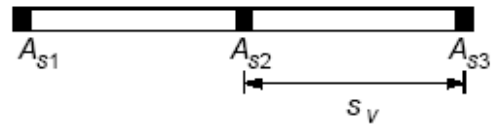
La revisión ante cargas verticales se realizará conforme a lo establecido en la sección 3.2.2.

**7.3 Refuerzo por integridad estructural**

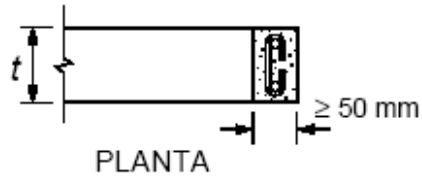
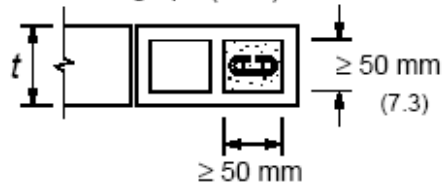
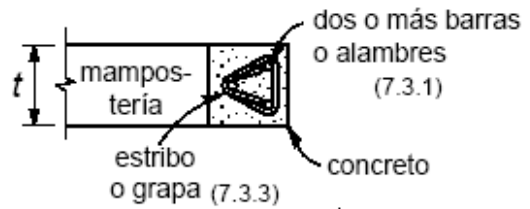
Con objeto de mejorar la redundancia y capacidad de deformación de la estructura, en todo muro de carga se dispondrá de refuerzo por integridad con las cuantías y características indicadas en las secciones 7.3.1 y 7.3.2. El refuerzo por integridad estará alojado en secciones rectangulares de concreto reforzado de cuando menos 50 mm de lado. No se aceptarán detalles de uniones entre muros y entre muros y sistemas de piso / techo que dependan exclusivamente de cargas gravitacionales.



$$A_{s1} + A_{s2} + A_{s3} = A_s \geq \frac{2V_m R}{3 F_R f_y}$$



**SECCIÓN DEL MURO**



**Figura 7.1 Refuerzo por integridad**

**7.3.1 Refuerzo vertical**

Los muros serán reforzados en sus extremos y a cada 4 m con al menos dos barras o alambres de acero de refuerzo continuos en la altura de la estructura. El área total del

refuerzo vertical en el muro se calculará con la expresión siguiente

$$A_s = \frac{2V_{mR}}{3F_R f_y} \quad (7.1)$$

donde  $V_{mR}$  y  $F_R$  se tomarán de la sección 7.5.

Las barras deberán estar adecuadamente ancladas para alcanzar su esfuerzo especificado de fluencia,  $f_y$ .

#### 7.3.2 Refuerzo horizontal

Se deberán suministrar al menos dos barras o alambres de acero de refuerzo continuos en la longitud de los muros colocados en la unión de éstos con los sistemas de piso y techo. El área total se calculará con la ec. 7.1, multiplicando el resultado por la altura libre del muro,  $H$ , y dividiéndolo por la separación entre el refuerzo vertical.

### 7.4 Resistencia a compresión y flexocompresión en el plano del muro

#### 7.4.1 Resistencia a compresión

La carga vertical resistente,  $P_R$ , se calculará como:

$$P_R = F_R F_E f_m^* A_T \quad (7.2)$$

donde

$F_E$  se obtendrá de acuerdo con la sección 3.2.2; y  
 $F_R$  se tomará igual a 0.6.

#### 7.4.2 Resistencia a flexocompresión

La resistencia a flexocompresión en el plano del muro se calculará, para muros sin refuerzo, según la teoría de resistencia de materiales, suponiendo una distribución lineal de esfuerzos en la mampostería. Se considerará que la mampostería no resiste tensiones y que la falla ocurre cuando aparece en la sección crítica un esfuerzo de compresión igual a  $f_m^*$ .  $F_R$  se tomará según la sección 3.1.4.2.

## 8. MAMPOSTERÍA DE PIEDRAS NATURALES

### 8.1 Alcance

Esta sección se refiere al diseño y construcción de cimientos, muros de retención y otros elementos estructurales de mampostería del tipo conocido como de tercera, o sea, formado por piedras naturales sin labrar unidas por mortero.

### 8.2 Materiales

#### 8.2.1 Piedras

Las piedras que se empleen en elementos estructurales deberán satisfacer los requisitos siguientes:

- a) Su resistencia mínima a compresión en dirección normal a los planos de formación sea de 150 kg/cm<sup>2</sup> (15 MPa);
- b) Su resistencia mínima a compresión en dirección paralela a los planos de formación sea de 100 kg/cm<sup>2</sup> (10 MPa);
- c) La absorción máxima sea de 4 por ciento; y
- d) Su resistencia al intemperismo, medida como la máxima pérdida de peso después de cinco ciclos en solución saturada de sulfato de sodio, sea del 10 por ciento.

Las propiedades anteriores se determinarán de acuerdo con los procedimientos indicados en el capítulo CXVII de las Especificaciones Generales de Construcción de la Secretaría de Obras Públicas (1971).

Las piedras no necesitarán ser labradas, pero se evitará, en lo posible, el empleo de piedras de formas redondeadas y de cantos rodados. Por lo menos, el 70 por ciento del volumen del elemento estará constituido por piedras con un peso mínimo de 30 kg (300 N), cada una.

#### 8.2.2 Morteros

Los morteros que se empleen para mampostería de piedras naturales deberán ser al menos del tipo III (tabla 2.2), tal que la resistencia mínima en compresión sea de 40 kg/cm<sup>2</sup> (4 MPa).

La resistencia se determinará según lo especificado en la norma NMX-C-061.

### 8.3 Diseño

#### 8.3.1 Esfuerzos resistentes de diseño

Los esfuerzos resistentes de diseño en compresión,  $f_m^*$ , y en cortante,  $v_m^*$ , se tomarán como sigue:

- a) Mampostería unida con mortero de resistencia a compresión no menor de 50 kg/cm<sup>2</sup> (5 MPa).

$$F_R f_m^* = 20 \text{ kg/cm}^2 \text{ (2 MPa)}$$

$$F_R v_m^* = 0.6 \text{ kg/cm}^2 \text{ (0.06 MPa)}$$

- b) Mampostería unida con mortero de resistencia a compresión menor que 50 kg/cm<sup>2</sup> (5 MPa).

$$F_R f_m^* = 15 \text{ kg/cm}^2 \text{ (1.5 MPa)}$$

$$F_R v_m^* = 0.4 \text{ kg/cm}^2 \text{ (0.04 MPa)}$$

Los esfuerzos de diseño anteriores incluyen ya un factor de resistencia,  $F_R$ , que por lo tanto, no deberá ser considerado nuevamente en las fórmulas de predicción de resistencia.

### 8.3.2 Determinación de la resistencia

Se verificará que, en cada sección, la fuerza normal actuante de diseño no exceda la fuerza resistente de diseño dada por la expresión

$$P_R = F_R f_m^* A_T \left( 1 - \frac{2e}{t} \right) \quad (8.1)$$

donde  $t$  es el espesor de la sección y  $e$  es la excentricidad con que actúa la carga y que incluye los efectos de empujes laterales si existen. La expresión anterior es válida cuando la relación entre la altura y el espesor medio del elemento de mampostería no excede de cinco; cuando dicha relación se encuentre entre cinco y diez, la resistencia se tomará igual al 80 por ciento de la calculada con la expresión anterior; cuando la relación exceda de diez deberán tomarse en cuenta explícitamente los efectos de esbeltez en la forma especificada para mampostería de piedras artificiales (sección 3.2.2).

La fuerza cortante actuante no excederá de la resistente obtenida de multiplicar el área transversal de la sección más desfavorable por el esfuerzo cortante resistente según la sección 8.3.1.

### 8.4 Cimientos

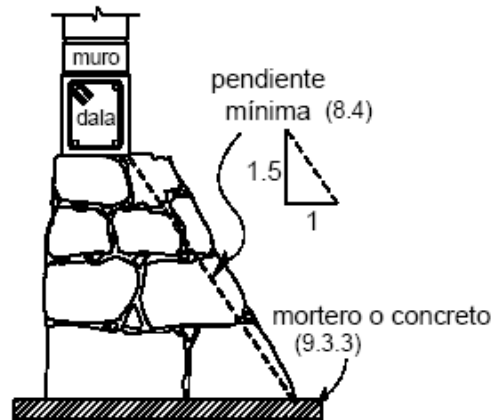
En cimientos de piedra braza la pendiente de las caras inclinadas (escarpio), medida desde la arista de la dala o muro, no será menor que 1.5 (vertical) : 1 (horizontal) (fig.8.1).

En cimientos de mampostería de forma trapezoidal con un talud vertical y el otro inclinado, tales como cimientos de lindero, deberá verificarse la estabilidad del cimiento a torsión. De no efectuarse esta verificación, deberán existir cimientos perpendiculares a separaciones no mayores de las que señala la tabla 8.1.

En la tabla 8.1, el claro máximo permisible se refiere a la distancia entre los ejes de los cimientos perpendiculares, menos el promedio de los anchos medios de éstos.

En todo cimiento deberán colocarse dalas de concreto reforzado, tanto sobre los cimientos sujetos a momento de volteo como sobre los perpendiculares a ellos. Los castillos deben empotrarse en los cimientos no menos de 400 mm.

En el diseño se deberá considerar la pérdida de área debido al cruce de los cimientos.



**Figura 8.1 Cimiento de piedra**

**Tabla 8.1 Separación máxima de cimientos perpendiculares a cimientos donde no se revise la estabilidad a torsión**

Presión de contacto con el terreno, kg/m <sup>2</sup> (Mpa)	Claro máximo, m
menos de 2000 (0.02)	10.0
2000 (0.02) a 2500 (0.025)	9.0
2500 (0.025) a 3000 (0.03)	7.5
3000 (0.03) a 4000 (0.04)	6.0
4000 (0.04) a 5000 (0.05)	4.5

### 8.5 Muros de contención

En el diseño de muros de contención se tomará en cuenta la combinación más desfavorable de cargas laterales y verticales debidas a empuje de tierras, al peso propio del muro, a las demás cargas muertas que puedan obrar y a la carga viva que tienda a disminuir el factor de seguridad contra volteo o deslizamiento.

Los muros de contención se diseñarán con un sistema de drenaje adecuado.

## 9. CONSTRUCCIÓN

### 9.1 Planos de construcción

Adicionalmente a lo establecido en el Reglamento, los planos de construcción deberán señalar, al menos:

- a) El tipo, dimensiones exteriores e interiores (si aplica) y tolerancias, resistencia a compresión de diseño, absorción, así como el peso volumétrico máximo y mínimo de la pieza. Si es aplicable, el nombre y marca de la pieza.
- b) El tipo de cementantes a utilizar.
- c) Características y tamaño de los agregados.
- d) Proporcionamiento y resistencia a compresión de diseño del mortero para pegar piezas. El proporcionamiento deberá expresarse en volumen y así se deberá indicar en los planos. Si aplica, se incluirá la retención, fluidez, y el consumo de mortero.
- e) Procedimiento de mezclado y remezclado del mortero.
- f) Si aplica, proporcionamiento, resistencia a compresión y revenimiento de morteros y concretos de relleno. El proporcionamiento deberá expresarse en volumen. Si se usan aditivos, como superfluidificantes, se deberá señalar su proporcionamiento.
- g) Tipo, diámetro y grado de las barras de acero de refuerzo.
- h) Resistencias a compresión y a compresión diagonal de diseño de la mampostería.
- i) Los detalles del refuerzo mediante figuras y/o notas, que incluyan colocación, anclaje, traslape, dobleces.
- j) Detalles de intersecciones entre muros y anclajes de elementos de fachada.

k) Tolerancias de construcción.

- l) Si aplica, el tipo y frecuencia de muestreo de mortero y mampostería, como se indica en la sección 10.2.2.

### 9.2 Construcción de mampostería de piedras artificiales

#### 9.2.1 Materiales

##### 9.2.1.1 Piezas

Las fórmulas y procedimientos de cálculo especificados en estas disposiciones son aplicables en muros contruidos con un mismo tipo de pieza. Si se combinan tipos de pieza, de arcilla, concreto o piedras naturales, se deberá deducir el comportamiento de los muros a partir de ensayos a escala natural.

Se deberá cumplir con los siguientes requisitos:

- a) Condición de las piezas. Las piezas empleadas deberán estar limpias y sin rajaduras.
- b) Humedecimiento de las piezas. Todas las piezas de barro deberán saturarse al menos 2 h antes de su colocación. Las piezas a base de cemento deberán estar secas al colocarse. Se aceptará un rociado leve de las superficies sobre las que se colocará el mortero.
- c) Orientación de piezas huecas. Las piezas huecas se deberán colocar de modo que sus celdas y perforaciones sean ortogonales a la cara de apoyo (sección 2.1.1.2).

##### 9.2.1.2 Morteros

Deberán cumplir con lo siguiente:

- a) Mezclado del mortero. Se acepta el mezclado en seco de los sólidos hasta alcanzar un color homogéneo de la mezcla, la cual sólo se podrá usar en un lapso de 24 h. La consistencia del mortero se ajustará tratando de que alcance la mínima fluidez compatible con una fácil colocación. Los materiales se mezclarán en un recipiente no absorbente, prefiriéndose un mezclado mecánico. El tiempo de mezclado, una vez que el agua se agrega, no debe ser menor de 4 min., ni del necesario para alcanzar 120 revoluciones.
- b) Remezclado. Si el mortero empieza a endurecerse, podrá remezclarse hasta que vuelva a tomar la



consistencia deseada agregándole un poco de agua si es necesario. Sólo se aceptará un remezclado.

- c) Los morteros a base de cemento ordinario deberán usarse dentro del lapso de 2.5 h a partir del mezclado inicial.
- d) Revenimiento de morteros y concretos de relleno. Se deberán proporcionar de modo que alcancen el revenimiento señalado en los planos de construcción. Se deberán satisfacer los revenimientos y las tolerancias de la sección 2.5.3.

### 9.2.1.3 Concretos

Los concretos para el colado de elementos de refuerzo, interiores o exteriores al muro, tendrán la cantidad de agua que asegure una consistencia líquida sin segregación de los materiales constituyentes. El tamaño máximo del agregado será de 10 mm.

## 9.2.2 Procedimientos de construcción

### 9.2.2.1 Juntas de mortero

El mortero en las juntas cubrirá totalmente las caras horizontales y verticales de la pieza. Su espesor será el mínimo que permita una capa uniforme de mortero y la alineación de las piezas. Si se usan piezas de fabricación mecanizada, el espesor de las juntas horizontales no excederá de 12 mm si se coloca refuerzo horizontal en las juntas, ni de 10 mm sin refuerzo horizontal. Si se usan piezas de fabricación artesanal, el espesor de las juntas no excederá de 15 mm. El espesor mínimo será de 6 mm.

### 9.2.2.2 Aparejo

La unión vertical de la mampostería con los castillos exteriores deberá detallarse para transmitir las fuerzas de corte. Se aceptará que la mampostería se deje dentada o bien, que se coloquen conectores metálicos.

Las fórmulas y procedimientos de cálculo especificados en estas disposiciones son aplicables sólo si las piezas se colocan en forma cuatrapeada (fig. 9.1); para otros tipos de aparejo, el comportamiento de los muros deberá deducirse de ensayos a escala natural.

### 9.2.2.3 Concreto y mortero de relleno

Los huecos deberán estar libres de materiales extraños y de mortero de la junta. En castillos y huecos interiores se colocará el concreto o mortero de relleno de manera que se obtenga un llenado completo de los huecos. Se admite la compactación del concreto y mortero, sin hacer vibrar

excesivamente el refuerzo. El colado de elementos interiores verticales se efectuará en tramos no mayores de:

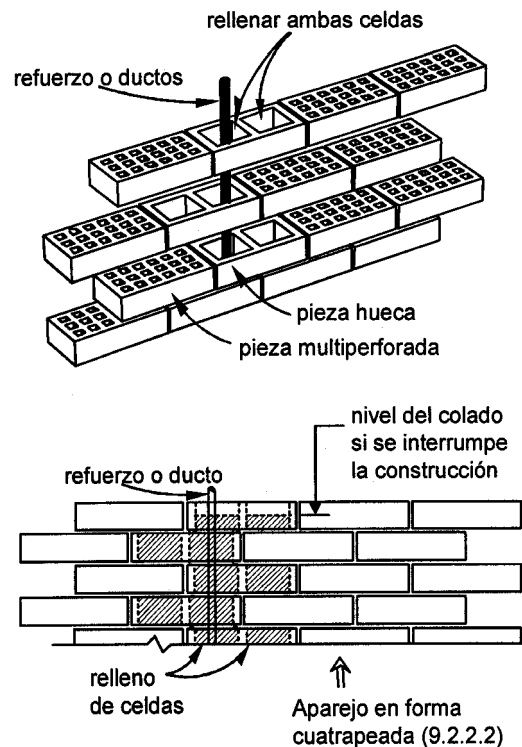
- a) 500 mm, si el área de la celda es de hasta 2500 mm<sup>2</sup>;
- o
- b) 1.5 m, si el área de la celda es mayor que 2500 mm<sup>2</sup>.

Si por razones constructivas se interrumpiera la construcción del muro en ese día, el concreto o mortero de relleno deberá alcanzar hasta la mitad de la altura de la pieza de la última hilada (fig. 9.1).

No es necesario llenar totalmente las perforaciones de las piezas multiperforadas.

En muros con piezas huecas y multiperforadas sólo se rellenarán las celdas de las primeras (fig. 9.1).

No se permite doblar el refuerzo una vez iniciada la colocación del mortero o concreto.



**Figura 9.1 Relleno de piezas**

### 9.2.2.4 Refuerzo

El refuerzo se colocará de manera que se asegure que se mantenga fijo durante el colado. El recubrimiento, separación y traslapes mínimos así como el refuerzo horizontal colocado en las juntas serán los que se especifican en la sección 3.3. No se admitirá traslape de barras de refuerzo colocadas en juntas horizontales.

#### 9.2.2.5 *Tuberías y ductos*

Se deberán instalar sin dañar la mampostería. En mampostería de piezas macizas o huecas con relleno total se admite ranurar el muro para alojar las tuberías y ductos, siempre que:

- a) La profundidad de la ranura no exceda de la cuarta parte del espesor del muro ( $t/4$ );
- b) El recorrido sea vertical; y
- c) El recorrido no sea mayor que la mitad de la altura libre del muro ( $H/2$ ).

En muros con piezas huecas no se podrá alojar tubos o ductos en celdas con refuerzo. Las celdas con tubos y ductos deberán ser rellenadas con concreto o mortero de relleno.

No se permite colocar tuberías y ductos en castillos que tengan función estructural, sean exteriores o interiores o en celdas reforzadas verticalmente como las dispuestas en los Capítulos 5 y 6, respectivamente.

#### 9.2.2.6 *Construcción de muros*

En la construcción de muros, además de los requisitos de las secciones anteriores, se cumplirán los siguientes:

La dimensión de la sección transversal de un muro que cumpla alguna función estructural o que sea de fachada no será menor de 100 mm.

Todos los muros que se toquen o crucen deberán anclarse o ligarse entre sí (secciones 5.1.1, 6.1.2 y 6.1.5), salvo que se tomen precauciones que garanticen su estabilidad y buen funcionamiento.

Las superficies de las juntas de construcción deberán estar limpias y rugosas. Se deberán humedecer en caso de usar piezas de arcilla.

Los muros de fachada que reciban recubrimiento de materiales pétreos naturales o artificiales deberán llevar elementos suficientes de liga y anclaje para soportar dichos recubrimientos.

Durante la construcción de todo muro se tomarán las precauciones necesarias para garantizar su estabilidad en el proceso de la obra, tomando en cuenta posibles empujes horizontales, incluso viento y sismo.

En muros reforzados con mallas de alambre soldado y recubrimiento de mortero, la superficie deberá estar saturada y libre de materiales que afecten la adherencia del mortero.

#### 9.2.2.7 *Tolerancias*

- a) En ningún punto el eje de un muro que tenga función estructural distará más de 20 mm del indicado en los planos.
- b) El desplomo de un muro no será mayor que 0.004 veces su altura ni 15 mm.

### **9.3 Construcción de mampostería de piedras naturales**

#### 9.3.1 Piedras

Las piedras que se emplean deberán estar limpias y sin rajaduras. No se emplearán piedras que presentan forma de laja. Las piedras se mojarán antes de usarlas.

#### 9.3.2 Mortero

El mortero se elaborará con la cantidad de agua mínima necesaria para obtener una pasta manejable. Para el mezclado y remezclado se respetarán los requisitos de la sección 9.2.1.2.

#### 9.3.3 Procedimiento constructivo

La mampostería se desplantará sobre una plantilla de mortero o concreto que permita obtener una superficie plana. En las primeras hiladas se colocarán las piedras de mayores dimensiones y las mejores caras de las piedras se aprovecharán para los paramentos. Cuando las piedras sean de origen sedimentario se colocarán de manera que los lechos de estratificación queden normales a la dirección de las compresiones. Las piedras deberán humedecerse antes de colocarlas y se acomodarán de manera de llenar lo mejor posible el hueco formado por las otras piedras. Los vacíos se rellenarán completamente con piedra chica y mortero. Deberán usarse piedras a tizón, que ocuparán por lo menos una quinta parte del área del paramento y estarán distribuidas en forma regular. No deberán existir planos definidos de falla

transversales al elemento. Se respetarán, además los requisitos de la sección 9.2.2.6 que sean aplicables.

## 10. INSPECCIÓN Y CONTROL DE OBRA

### 10.1 Inspección

El Director Responsable de Obra deberá supervisar el cumplimiento de las disposiciones constructivas señaladas en los Capítulos 9 y 10.

#### 10.1.1 Antes de la construcción de muros de mampostería

Se deberá verificar que la cimentación se haya construido con las tolerancias señaladas en las Normas Técnicas Complementarias para Diseño y Construcción de Estructuras de Concreto, si la cimentación es de concreto, o en la sección 8.4 de estas Normas, si la cimentación es de mampostería.

Se revisará que el refuerzo longitudinal de castillos, o el vertical de muros, esté anclado y en la posición señalada en los planos estructurales. Se hará énfasis que se cumpla con lo señalado en el inciso 3.3.6.6.a.

#### 10.1.2 Durante la construcción

En especial, se revisará que:

- a) Las piezas sean del tipo y tengan la calidad especificados en los planos de construcción.
- b) Las piezas de barro estén sumergidas en agua al menos 2 h antes de su colocación.
- c) Las piezas de concreto estén secas y que se rocíen con agua justo antes de su colocación.
- d) Las piezas estén libres de polvo, grasa, aceite o cualquier otra sustancia o elemento que reduzca la adherencia o dificulte su colocación.
- e) Las barras de refuerzo sean del tipo, diámetro y grado indicado en los planos de construcción.
- f) El aparejo sea cuatrapeado.
- g) Los bordes verticales de muros confinados exteriormente estén dentados o que cuenten con conectores o refuerzo horizontal.
- h) El refuerzo longitudinal de castillos o el interior del muro esté libre de polvo, grasa o cualquier otra

sustancia que afecte la adherencia, y que su posición de diseño esté asegurada durante el colado.

- i) No se traslape más del 50 por ciento del acero longitudinal de castillos, dalas o refuerzo vertical en una misma sección.
- j) El refuerzo horizontal sea continuo en el muro, sin traslapes, y anclado en los extremos con ganchos a 90 grados colocados en el plano del muro.
- k) El mortero no se fabrique en contacto con el suelo o sin control de la dosificación.
- l) El relleno de los huecos verticales en piezas huecas de hasta cuatro celdas se realice a la altura máxima especificada en los planos.
- m) Las juntas verticales y horizontales estén totalmente rellenas de mortero.
- n) Si se usan tabiques multiperforados, que el mortero penetre en las perforaciones la distancia indicada en los planos, pero no menos de 10 mm.
- o) El espesor de las juntas no exceda el valor indicado en los planos de construcción.
- p) El desplomo del muro no exceda  $0.004H$  ni 15 mm.
- q) En castillos interiores, el concreto o mortero de relleno haya penetrado completamente, sin dejar huecos.
- r) En muros hechos con tabique multiperforado y piezas huecas (estas últimas para alojar instalaciones o castillos interiores), la pieza hueca esté llena con concreto o mortero de relleno.
- s) En muros reforzados con malla soldada de alambre, los conectores de anclaje estén firmemente instalados en la mampostería y concreto, con la densidad (por metro cuadrado) señalada en los planos de construcción.
- t) Los muros transversales de carga que lleguen a tope estén conectados con el muro ortogonal.
- u) Las aberturas en muros, si así lo señalan los planos, estén reforzadas o confinadas en sus bordes.
- v) Los pretilos cuenten con castillos y dalas o refuerzo interior.

### 10.2 Control de obra

### 10.2.1 Alcance

Las disposiciones de control de obra son aplicables a cada edificación y a cada empresa constructora que participe en la obra. Quedan exentos los siguientes casos:

- a) Edificaciones que cumplan simultáneamente con tener una magnitud (superficie construida) no mayor de 250 m<sup>2</sup>, no más de dos niveles, incluyendo estacionamiento, y que sean de cualquiera de los siguientes géneros (según el artículo 5 del Reglamento): habitación unifamiliar, servicios, industria, infraestructura o agrícola, pecuario y forestal.
- b) Edificaciones de género habitación plurifamiliar con no más de diez viviendas en el predio, incluyendo a las existentes, y no más de dos niveles, incluyendo estacionamiento. Adicionalmente cada vivienda no deberá tener una magnitud (superficie construida) superior a 250 m<sup>2</sup>.

### 10.2.2 Muestreo y ensayos

#### 10.2.2.1 Mortero para pegar piezas

Se tomarán como mínimo tres muestras por cada lote de 3000 m<sup>2</sup> o fracción de muro construido. En casos de edificios que no formen parte de conjuntos, al menos una muestra será de la planta baja en edificaciones de hasta tres niveles, y de la planta baja y primer entrespacio en edificios de más niveles.

Las muestras se tomarán durante la construcción del lote indicado. Cada muestra estará compuesta de tres probetas cúbicas. La elaboración, curado, ensayo y determinación de la resistencia de las probetas se hará según lo especificado en la norma NMX-C-061. Las muestras se ensayarán a los 28 días. Los ensayos se realizarán en laboratorios acreditados por la entidad de acreditación reconocida en los términos de la Ley Federal sobre Metrología y Normalización.

#### 10.2.2.2 Mortero y concreto de relleno

Se tomarán como mínimo tres muestras por cada lote de 3000 m<sup>2</sup> o fracción de muro construido. En casos de edificios que no formen parte de conjuntos, al menos una muestra será de la planta baja en edificaciones de hasta tres niveles, y de la planta baja y primer entrespacio en edificios de más niveles.

Las muestras se tomarán durante la construcción del lote indicado. Cada muestra estará compuesta de tres probetas cúbicas en el caso de morteros, y de tres cilindros en el

caso de concretos de relleno. La elaboración, curado, ensayo y determinación de la resistencia de las probetas de mortero se hará según lo especificado en la norma NMX-C-061. La elaboración, curado y ensayo de cilindros de concreto de relleno se hará de acuerdo con las normas NMX-C-160 y NMX-C-083-ONNCCE. Las muestras se ensayarán a los 28 días. Los ensayos se realizarán en laboratorios acreditados por la entidad de acreditación reconocida en los términos de la Ley Federal sobre Metrología y Normalización.

#### 10.2.2.3 Mampostería

Se tomarán como mínimo tres muestras por cada lote de 3000 m<sup>2</sup> o fracción de muro construido con cada tipo de pieza. En casos de edificios que no formen parte de conjuntos, al menos una muestra será de la planta baja en edificios de hasta tres niveles, y de la planta baja y primer entrespacio si el edificio tiene más niveles. Las muestras se tomarán durante la construcción del lote indicado. Las probetas se elaborarán con los materiales, mortero y piezas, usados en la construcción del lote. Cada muestra estará compuesta por una pila y un murete. Se aceptará elaborar las probetas en laboratorio usando las piezas, la mezcla en seco del mortero y la cantidad de agua empleada en la construcción del lote. La elaboración, curado, transporte, ensayo y determinación de las resistencias de las probetas se hará según lo indicado en las Normas Mexicanas correspondientes. Las muestras se ensayarán a los 28 días. Los ensayos se realizarán en laboratorios acreditados por la entidad de acreditación reconocida en los términos de la Ley Federal sobre Metrología y Normalización.

#### 10.2.2.4 Penetración del mortero en piezas multiperforadas

Se aceptará la aplicación de cualquiera de los procedimientos siguientes:

- a) Penetración del mortero. Se determinará la penetración del mortero retirando una pieza multiperforada en un muro de planta baja si el edificio tiene hasta tres niveles, o de planta baja y primer entrespacio si el edificio tiene más niveles.
- b) Consumo de mortero. Se controlará el consumo de mortero que penetra en las perforaciones de las piezas, adicional al colocado en las juntas horizontal y vertical, en todos los muros de planta baja, si el edificio tiene hasta tres niveles, o de planta baja y primer entrespacio si el edificio tiene más niveles.

### 10.2.3 Criterio de aceptación

### 10.2.3.1 De morteros y mampostería

El criterio de aceptación se basa en que la resistencia de diseño, especificada en los planos de construcción, sea alcanzada por lo menos por el 98 por ciento de las probetas. Es decir, se deberá cumplir que

$$v^* = \frac{\bar{z}}{1 + 2.5c_z} \quad (2.4)$$

donde

$\bar{z}$  media de las resistencias de las muestras obtenidas según la sección 10.2.2

$z^*$  resistencia de diseño de interés ( $f_j^*$  del mortero o del mortero o concreto de relleno,  $f_m^*$  y  $v_m^*$  de la mampostería); y

$C_z$  coeficiente de variación de la resistencia de interés de las muestras, que en ningún caso será menor que 0.20 para la resistencia a compresión de los morteros o de los concretos de relleno y que lo indicado en las secciones 2.7.1.1 Y 2.7.2.1 para pilas y muretes, respectivamente.

### 10.2.3.2 De la penetración del mortero en piezas multiperforadas

Si se opta por el inciso 10.2.2.4.a, la penetración media del mortero, tanto en la junta superior como en la inferior de la pieza, será de 10 mm, a menos que los planos de construcción especifiquen otros valores mínimos.

Se aceptará si, aplicando el inciso 10.2.2.4.b, el consumo de mortero varía entre 0.8 y 1.2 veces el consumo indicado en los planos de construcción.

## 10.3 Inspección y control de obra de edificaciones en rehabilitación

Se debe cumplir con lo señalado en las secciones 10.1 y 10.2. Adicionalmente, será necesario respaldar con muestreo y pruebas de laboratorio las características de los materiales utilizados en la rehabilitación, incluyendo las de aquellos productos comerciales que las especifiquen al momento de su compra.

Se deberá verificar la correcta aplicación de las soluciones de proyecto, así como la capacidad, sea resistente o de deformación, de elementos o componentes, tales como los conectores.

La medición de las características dinámicas de una estructura proporciona información útil para juzgar la

efectividad de la rehabilitación, cuando ésta incluye refuerzo, adición o retiro de elementos estructurales.

## 11. EVALUACIÓN Y REHABILITACIÓN

### 11.1 Alcance

Estas disposiciones son complementarias al Título Sexto del Reglamento.

### 11.2 Evaluación

#### 11.2.1 Necesidad de evaluación

Se deberá evaluar la seguridad estructural de una edificación cuando se tengan indicios de que ha sufrido algún daño, presente problemas de servicio o de durabilidad, vaya a sufrir alguna modificación, cambie su uso, o bien, cuando se requiera verificar el cumplimiento del nivel de seguridad establecido en el Título Sexto del Reglamento.

#### 11.2.2 Proceso de evaluación

El proceso de evaluación deberá incluir:

- a) Investigación y documentación de la estructura, incluyendo daños
- b) Si es aplicable, clasificación del daño en cada elemento de la edificación (estructural y no estructural) según su severidad y modo de comportamiento.
- c) Si aplica, estudio de los efectos del daño en los elementos estructurales en el desempeño futuro de la edificación.
- d) Determinación de la necesidad de rehabilitar.

#### 11.2.3 Investigación y documentación de la edificación y de las acciones que la dañaron

##### 11.2.3.1 Información básica

Se deberá recolectar información básica de la edificación y de las acciones que la dañaron; en particular se deberá:

- a) Recopilar memorias, especificaciones, planos arquitectónicos y estructurales, así como informes y dictámenes disponibles.
- b) Inspeccionar la edificación, así como reconocer su edad y calidad de la construcción.

- c) Estudiar el reglamento y normas de construcción en vigor a la fecha de diseño y construcción de la estructura.
- d) Determinar las propiedades de los materiales y del suelo.
- e) Definir el alcance y magnitud de los daños.
- f) Tener entrevistas con los propietarios, ocupantes, así como con los constructores y diseñadores originales.
- g) Obtener información sobre las acciones que originaron el daño, tal como su magnitud, duración, dirección, espectros de respuesta u otros aspectos relevantes.

Al menos, se debe realizar una inspección en sitio con el fin de identificar el sistema estructural, su configuración y condición. Si es necesario, se deben retirar los recubrimientos y demás elementos que obstruyan la revisión visual.

#### *11.2.3.2 Determinación de las propiedades de los materiales*

La determinación de las propiedades de los materiales podrá efectuarse mediante procedimientos no destructivos o destructivos, siempre que por estos últimos no se deteriore la capacidad de los elementos estructurales. En caso de que se tengan daños en la cimentación o modificaciones en la estructura que incidan en ella, será necesario verificar las características del subsuelo mediante un estudio geotécnico.

#### 11.2.4 Clasificación del daño en los elementos de la edificación

##### *11.2.4.1 Modo de comportamiento*

Atendiendo al modo de comportamiento de los elementos estructurales y no estructurales, se deberá clasificar el tipo y magnitud de daño. El modo de comportamiento se define por el tipo de daño predominante en el elemento. El modo de comportamiento dependerá de la resistencia relativa del elemento a los distintos elementos mecánicos que actúen en él.

##### *11.2.4.2 Magnitud de daño*

La magnitud o severidad del daño en elementos estructurales se podrá clasificar en cinco niveles:

- a) Insignificante, que no afecta de manera relevante la capacidad estructural (resistente y de deformación). La reparación será de tipo superficial.
- b) Ligero, cuando afecta ligeramente la capacidad estructural. Se requieren medidas de reparación sencillas para la mayor parte de elementos y de modos de comportamiento.
- c) Moderado, cuando afecta medianamente la capacidad estructural. La rehabilitación de los elementos dañados depende del tipo de elemento y modo de comportamiento.
- d) Severo, cuando el daño afecta significativamente la capacidad estructural. La rehabilitación implica una intervención amplia, con reemplazo o refuerzo de algunos elementos.
- e) Muy grave, cuando el daño ha deteriorado a la estructura al punto que su desempeño no es confiable. Abarca el colapso total o parcial. La rehabilitación involucra el reemplazo o refuerzo de la mayoría de los elementos, o incluso la demolición total o parcial.

#### 11.2.5 Evaluación del impacto de elementos dañados en el comportamiento de la edificación

##### *11.2.5.1 Impacto del daño*

Se deberá evaluar el efecto de grietas u otros signos de daño en el desempeño futuro de una edificación, en función de los posibles modos de comportamiento de los elementos dañados, sean estructurales o no estructurales.

##### *11.2.5.2 Edificación sin daño estructural*

Si la edificación no presenta daño estructural alguno, se deberán estudiar los diferentes modos posibles de comportamiento de los elementos, y su efecto en el desempeño de la edificación.

##### *11.2.5.3 Capacidad remanente*

Para evaluar la seguridad estructural de una edificación será necesario determinar la capacidad remanente en cada elemento para cada modo de comportamiento posible o predominante. Dicha capacidad estará definida por el nivel de acciones con el cual el elemento, de la estructura o cimentación, alcanza un primer estado límite de falla o de servicio, dependiendo del tipo de revisión que se lleve a cabo.

##### *11.2.5.4 Cálculo de la capacidad estructural*

Para obtener la capacidad estructural se podrán usar los métodos de análisis elástico convencionales, así como los requisitos y ecuaciones aplicables de estas Normas o de otras Normas Técnicas Complementarias. Cuando en la inspección en sitio no se observe daño estructural alguno, se puede suponer que la capacidad original del elemento estructural está intacta. En edificaciones con daños estructurales, deberá considerarse la participación de los elementos dañados, afectando su capacidad individual según el tipo y nivel de daño. En edificaciones inclinadas deberá incluirse el efecto del desplomo en el análisis.

#### *11.2.5.5 Consideraciones para evaluar la seguridad estructural*

Para evaluar la seguridad estructural de una edificación se deberán considerar, entre otros, su deformabilidad, los defectos e irregularidades en la estructuración y cimentación, el riesgo inherente a su ubicación, la interacción con las estructuras vecinas, la calidad del mantenimiento y el uso a que se destine.

### 11.2.6 Determinación de la necesidad de rehabilitación

#### *11.2.6.1 Daño ligero*

Si como resultado del proceso de evaluación de la seguridad estructural se concluye que cumple con la normativa vigente y sólo presenta daños estructurales insignificantes o ligeros, deberá hacerse un proyecto de rehabilitación que considere la restauración o reparación de dichos elementos.

#### *11.2.6.2 Daño mayor*

Si se concluye que no cumple con el Reglamento, se presentan daños estructurales moderados o de mayor nivel, o se detectan situaciones que pongan en peligro la estabilidad de la estructura, deberá elaborarse un proyecto de rehabilitación que considere, no sólo la reparación de los elementos dañados, sino la modificación de la capacidad de toda la estructura. La evaluación podrá igualmente recomendar la demolición total o parcial de la estructura.

### **11.3 Rehabilitación**

#### 11.3.1 Apuntalamiento, rehabilitación temporal y demolición

##### *11.3.1.1 Control del acceso*

Si se detectan daños en la estructura que puedan poner en peligro su estabilidad, deberá controlarse el acceso a la misma y proceder a su rehabilitación temporal en tanto se termina la evaluación. En aquellos casos en que los daños

hagan inminente el derrumbe total o parcial, con riesgo para las construcciones o vías de comunicación vecinas, será necesario proceder a la demolición urgente de la estructura o de la zona que representa riesgo.

##### *11.3.1.2 Rehabilitación temporal*

Cuando el nivel de daños observados en una edificación así lo requiera, será necesario rehabilitar temporalmente, o apuntalar, de modo que se proporcione la rigidez y resistencia provisionales necesarias para la seguridad de los trabajadores que laboren en el inmueble, así como de los vecinos y peatones en las zonas adyacentes. La rehabilitación temporal será igualmente necesaria cuando se efectúen modificaciones a una estructura que impliquen la disminución transitoria de la rigidez o capacidad resistente de algún elemento estructural.

##### *11.3.1.3 Seguridad durante la rehabilitación*

Las obras de rehabilitación temporal, o apuntalamiento, deberán ser suficientes para garantizar la estabilidad de la estructura. Antes de iniciar las obras de rehabilitación, deberá demostrarse que el edificio cuenta con la capacidad de soportar simultáneamente las acciones verticales estimadas (cargas muerta y viva) con las acciones permanentes previstas durante la ejecución de las obras. Para alcanzar dicha capacidad será necesario, en los casos que se requiera, recurrir a la rigidización temporal de algunas partes de la estructura.

#### 11.3.2 Conexión entre elementos existentes y materiales o elementos nuevos

Las conexiones entre elementos existentes y los materiales o elementos nuevos se deben diseñar y ejecutar de manera de alcanzar un comportamiento monolítico y de asegurar la transmisión de fuerzas entre ellos. Se admitirá usar anclas, fijadores o pernos adhesivos o de percusión (estos últimos son instalados mediante cargas explosivas de potencia controlada).

#### 11.3.3 Reparación de elementos

##### *11.3.3.1 Alcance*

Cuando se requiera recuperar la capacidad original de un elemento será necesaria su reparación o restauración. Aquellos elementos dañados que adicionalmente serán reforzados deberán ser reparados antes.

Conviene hacer notar que el éxito de una reparación, por ejemplo de inyección de grietas, para alcanzar a restituir totalmente la capacidad original del elemento, depende, entre otros factores, de la magnitud del daño y de la

calidad de la ejecución. Por tanto, se debe considerar en el análisis y en la evaluación, el nivel de restitución de la capacidad estructural que sea factible alcanzar para el modo de comportamiento, magnitud de daño y calidad de ejecución de la edificación.

#### *11.3.3.2 Reemplazo de piezas, mortero, barras y concreto dañados*

En elementos con daño severo y muy grave, puede ser necesario sustituir a los materiales dañados por materiales nuevos, previo apuntalamiento del elemento por reparar. Se deberá promover una buena adherencia entre los materiales existentes y los nuevos, así como pequeños cambios volumétricos debidos a la contracción por fraguado. Se usarán materiales del mismo tipo y con una resistencia al menos igual que la del material original.

#### *11.3.3.3 Reparación de grietas*

##### a) Inyección de fluidos

Se podrá recurrir a la inyección de resinas o fluidos a base de polímeros o cementos hidráulicos. No se admitirán inyecciones por el método de vacío.

Los fluidos a base de cementos hidráulicos (lechadas) deberán dosificarse de modo de asegurar que fluyan a través de grietas y vacíos, pero sin aumentar la segregación, sangrado y contracción plástica.

La viscosidad y tipo de la resina epóxica se determinarán en función del ancho de las grietas por obturar y de la absorción de las piezas.

Cuando las grietas tengan un ancho significativo (del orden de 5 mm), se podrán rellenar mediante pedazos de piezas, denominadas rajuelas. Las rajuelas deben acunarse debidamente y deben pegarse con mortero tipo I.

En todos los casos, se debe retirar el acabado del muro cuando menos en los 300 mm adyacentes a la grieta.

##### b) Inserción de piezas metálicas

Se aceptará insertar placas, grapas, pernos u otros elementos metálicos que crucen las grietas. Los elementos metálicos deberán anclarse en la mampostería o en el concreto de modo que puedan desarrollar la fuerza de diseño. Los refuerzos deben dejarse cubiertos de mortero impermeable para protegerlos del intemperismo.

Se podrá insertar barras metálicas en perforaciones previamente realizadas en la mampostería y que se adhieren a ella mediante lechada que ha sido inyectada en los huecos. La perforación deberá realizarse con equipo que no dañe la mampostería. Las barras podrán ser preesforzadas.

##### c) Aplanado sobre malla

Las grietas se podrán reparar por medio de bandas hechas de malla de alambre soldado, conectadas a la mampostería y recubiertas con un aplanado de mortero de algunos centímetros de espesor. Las bandas de malla se deberán anclar a la mampostería de modo que puedan alcanzar la fuerza de diseño.

#### *11.3.3.4 Reparación de daños debidos a corrosión*

Se deberá retirar el concreto o la mampostería agrietada y exponer totalmente las barras de refuerzo corroídas y sanas que estén dentro de la zona afectada. Para asegurar la adherencia entre los materiales nuevos, las barras de refuerzo y el concreto o mampostería viejos, se deberán limpiar las barras y las superficies del material existente. Si las barras corroídas han perdido más de un 25 por ciento de su sección transversal, se debe reemplazarlas o bien colocar barras suplementarias ancladas adecuadamente. El concreto o mampostería nueva que se coloque deberá tener una menor permeabilidad que la de los materiales existentes. Se deberá considerar la conveniencia de proteger de la corrosión al refuerzo expuesto a través de medidas activas o pasivas.

#### 11.3.4 Refuerzo

##### *11.3.4.1 Generalidades*

Cuando se requiera modificar las capacidades resistente o de deformación de un elemento estructural, será necesario recurrir a su refuerzo. El refuerzo de un elemento suele producir cambios en su rigidez que deberán tomarse en cuenta en el análisis estructural. Se debe revisar que la modificación de los elementos sujetos a refuerzo no produzca que los elementos no intervenidos alcancen prematuramente, estados límite de servicio o de falla, que puedan conducir a comportamientos desfavorables y no estables. El análisis estructural podrá efectuarse suponiendo el comportamiento monolítico del elemento original y su refuerzo, si el diseño y ejecución de las conexiones entre los materiales así lo aseguran.

##### *11.3.4.2 Encamisado de elementos de concreto y de mampostería*



Los elementos de concreto y de mampostería se pueden rehabilitar colocando mallas metálicas o plásticas recubiertas con mortero o bien, encamisando a los elementos con ferrocemento o con materiales plásticos adheridos con resmas.

En el diseño, detallado y construcción de encamisados con mortero o ferrocemento se aplicará lo indicado en las secciones 3.3.6.5, 5.4.4, y en el Capítulo 9 de estas Normas.

Cuando el refuerzo de un elemento estructural se realice mediante encamisado con elementos hechos con fibras de materiales plásticos, deberá prepararse la superficie del elemento para que sea lisa y se deben retirar los recubrimientos que afecten la adherencia de los materiales plásticos y las resinas. Las aristas de los elementos deben redondearse para evitar la rotura de las fibras. Se debe garantizar la compatibilidad entre las resinas y fibras usadas. Se deberán recubrir con un material protector aquellos elementos que estén expuestos directamente a la radiación solar y que en su encamisado se hayan usado resinas degradables con los rayos ultravioleta.

#### *11.3.4.3 Adición de elementos confinantes de concreto reforzado*

Se pueden construir en aquellas edificaciones que no tengan castillos o dalas, o bien cuando los castillos o dalas no cumplan con los requisitos señalados en las secciones 3.3 y 5.1 de estas Normas. En el diseño, detallado y construcción de los nuevos castillos y dalas se deberá seguir lo indicado en las secciones 3.3, 5.1 y el Capítulo 9. Se deberá anclar el refuerzo longitudinal de manera que alcance su esfuerzo de fluencia especificado.

#### *11.3.4.4 Adición o retiro de muros*

Será necesario adicionar o retirar muros cuando se requiera corregir irregularidades o defectos en la estructuración, reforzar la edificación en su conjunto o efectuar una modificación del proyecto original. En el diseño deberá cuidarse que la rigidez de los nuevos elementos sea compatible con la de la estructura original si se desea un trabajo conjunto. Requiere especial atención el diseño de las conexiones entre los nuevos elementos y la estructura original. Asimismo, deberá revisarse la transmisión de las cargas a la cimentación, lo que frecuentemente puede llevar también a la necesidad de modificarla.

Si se colocan muros diafragma de mampostería se deberá cumplir con lo señalado en el Capítulo 4 de estas Normas.

#### 11.3.5 Construcción, supervisión y control de calidad

Los trabajos de rehabilitación deberán satisfacer las disposiciones del Capítulo 9. La inspección y control de calidad deben cumplir con lo señalado en el Capítulo 10 de estas Normas.