

DISEÑO POR VIENTO

ÍNDICE

NOTACIÓN	2	<i>Tabla 3.6</i> Viento normal al anuncio o muro.....	7
1. INTRODUCCIÓN	2	<i>Tabla 3.7</i> Viento a 45° o paralelo al anuncio o muro.....	7
1.1 Alcance	2	3.3.3 Caso III. Estructuras reticulares.....	7
2. CRITERIOS DE DISEÑO	2	3.3.4 Caso IV. Chimeneas, silos y similares	8
2.1 Consideraciones Generales	2	<i>Tabla 3.9</i> Coeficientes de arrastre para chimeneas y silos.....	8
2.2 Clasificación de las estructuras	3	3.3.5 Caso V. Antenas o torres.....	8
2.2.1 De acuerdo a su importancia.....	3	3.3.5.1 Antenas y torres sin accesorios.....	8
2.2.2 De acuerdo con su respuesta ante la acción del viento.....	3	<i>Tabla 3.10</i> Coeficiente de arrastre para torres con miembros de lados planos.....	8
2.3 Efectos a considerar	3	<i>Tabla 3.11</i> Coeficiente de arrastre para torres con miembros de sección circular. Torres de sección cuadrada.....	8
2.4 Estudio en túnel de viento.	4	<i>Tabla 3.12</i> Coeficiente de arrastre para torres con miembros de sección circular. Torres de sección triangular equilátera.....	9
2.5 Precauciones durante la construcción y en estructuras provisionales	4	3.3.5.2 Antenas y torres con accesorios.....	9
3. MÉTODO SIMPLIFICADO Y ESTÁTICO PARA DISEÑO POR VIENTO	4	3.3.5.3 Torres totalmente recubiertas.....	9
3.1 Determinación de la velocidad de diseño, V_D	4	3.3.5.4 Antenas o torres con arriostramientos.....	9
3.1.1 Determinación de la velocidad regional, V_R	4	3.4 Presiones interiores	9
<i>Tabla 3.1</i> Velocidades regionales V_R según la importancia de la construcción y la zonificación eólica, km/hr.....	5	3.5 Área expuesta	9
3.1.2 Factor correctivo por topografía y rugosidad, F_{TR}	5	3.6 Coeficientes de presión para el método simplificado	10
<i>Tabla 3.2</i> Rugosidad del terreno.....	5	4 DISEÑO DE ELEMENTOS DE RECUBRIMIENTO	10
<i>Tabla 3.3</i> Factor F_{TR}	5	5. EMPUJES DINÁMICOS PARALELOS AL VIENTO	11
3.1.3 Factor de variación con la altura, F_a	5	6. EFECTO DE VÓRTICES PERIÓDICOS SOBRE ESTRUCTURAS PRISMÁTICAS	13
3.1.4 factor de corrección por temperatura y presión barométrica al nivel del mar es:.....	6	6.1 Vibraciones generadas	13
3.2 Determinación de la presión de diseño ..	6	6.2 Vibraciones locales	14
3.3 Factores de presión	6	6.3 Omisión de efectos dinámicos de vorticidad	14
3.3.1 Caso I. Edificios y construcciones cerradas.....	6	7. DESPLAZAMIENTOS PERMISIBLES	14
<i>Tabla 3.4</i> Coeficiente C_P para construcciones cerradas.....	6		
<i>Tabla 3.5</i> Coeficiente de presión C_p para cubiertas en arco.....	6		
3.3.2 Caso II. Paredes aisladas y anuncios..	7		

Reglamento de Construcción para el Municipio de Benito Juárez, Quintana Roo
Normas Técnicas Complementarias

Publicado en el Periódico Oficial del Gobierno del Estado de Quintana Roo el 25 abril 2007 y reformado el 11 de abril de 2008

NOTACIÓN

A	área tributaria; m^2	X	relación separación a peralte en elementos de armaduras
A_r	área expuesta del accesorio colocado en una torre, m^2	X_o	inverso de la longitud de onda, m^{-1}
A_z	área total proyectada del tramo de torre en que se encuentra un accesorio; m^2	Z	altura de un punto desde el suelo, m
a	altura de la zona de flujo laminar, m; también flecha de una cubierta de arco (fig 3.3), m	α	exponente que determina la forma de la variación de la velocidad del viento con la altura
B	factor por turbulencia de fondo	β	fracción del amortiguamiento crítico, adimensional; también ángulo de las cubiertas en arco para definir las zonas A,B y C (fig. 3.3), grados
b	ancho mínimo del área expuesta, m	δ	altura gradiente, m
C_D	coeficiente de arrastre en chimeneas y torres	θ	ángulo de inclinación en techos inclinados, grados
C_{DE}	coeficiente de arrastre efectivo	θ_1	ángulo de incidencia entre la dirección del viento y un plano vertical, grados
C_e	factor correctivo por exposición	v	tasa media de fluctuación, s^{-1}
C_T	factor de empuje transversal	φ	relación de solidez. Relación entre el área efectiva sobre la que actúa el viento y el área inscrita por la periferia de la superficie expuesta.
C_z	factor correctivo por altura	ψ	cociente del desplazamiento relativo entre dos niveles de piso o secciones horizontales, dividido entre la correspondiente diferencia de elevaciones
C_p	coeficiente local de presión		
d	dimensión de la estructura paralela a la acción del viento, m		
F	función relacionada con la distribución de energía del viento		
F_L	fuerza estática equivalente, por unidad de longitud, que toma en cuenta el efecto de los vórtices, Kg/m		
F_{TR}	factor correctivo por condiciones locales		
F_α	factor de variación de la velocidad del viento con la altura		
G	factor de ráfaga		
g	factor de respuesta máxima		
H	altura de la estructura, m		
h_e	dimensión vertical de un letrero aislado, m		
n	parámetro para el cálculo de C_e		
n_o	frecuencia del modo fundamental, Hz		
p_z	presión de diseño, kg/m^2		
R	factor de rugosidad		
r	relación altura a claro en techos arqueados		
S	factor de tamaño		
V_{cr}	velocidad crítica del viento, m/s		
V_D	velocidad de diseño para una altura dada, m/s		
V_H	velocidad de diseño a la altura H, km/hr		
V_R	velocidad regional para el sitio de interés, km/hr		
W	suma de cargas vivas y muertas por encima de un entrepiso o segmento kg		

1. INTRODUCCIÓN

1.1 Alcance

En estas normas se detallan y amplían los requisitos de diseño por viento contenidos en el Reglamento de Construcción.

Los procedimientos aquí indicados se aplicarán conforme a los criterios generales de diseño especificados en dicho Reglamento. En particular, deberán aplicarse a las acciones debidas al viento y los factores de carga correspondientes a acciones accidentales.

2. CRITERIOS DE DISEÑO

2.1 Consideraciones Generales

Deberán revisarse la seguridad de la estructura principal ante el efecto de las fuerzas que se generan por las presiones (empujes o succiones) producidas por el viento sobre las superficies de la construcción expuestas al mismo y que son transmitidas al sistema estructural. La revisión

Reglamento de Construcción para el Municipio de Benito Juárez, Quintana Roo

Normas Técnicas Complementarias

Publicado en el Periódico Oficial del Gobierno del Estado de Quintana Roo el 25 abril 2007 y reformado el 11 de abril de 2008

deberá considerar la acción estática del viento y la dinámica cuando la estructura sea sensible a estos efectos.

Deberá realizarse, además, un diseño local de los elementos particulares directamente expuestos a la acción del viento, tanto los que forman parte del sistema estructural, tales como cuerdas y diagonales de estructuras triangulares expuestas al viento, como los que constituyen solo un revestimiento (láminas de cubierta y elementos de fachada y vidrios). Resulta igualmente importante el elemento de cubierta, como el dispositivo de fijación (tornillo, rondana, tuerca, etc.), se deberá exigir al fabricante que indique cual es la resistencia ante penetración y/o cizalla.

Es obligatorio el diseño de los elementos de recubrimiento o fachada aun cuando sean considerados como "no estructural" (porque no contribuye a la estabilidad vertical del edificio), incluyendo cancelerías y la tornillería de fijación. Para el diseño local de estos elementos se seguirán los criterios del capítulo 4 de estas normas.

2.2 Clasificación de las estructuras

2.2.1 De acuerdo a su importancia

Para fines de diseño por viento y de acuerdo a la importancia para la cual serán destinadas, las estructuras se clasifican en los grupos A, B y C según el Reglamento

2.2.2 De acuerdo con su respuesta ante la acción del viento

Para fines de diseño por viento y de acuerdo con la naturaleza de los principales efectos que el viento puede ocasionar en ellas, las estructuras se clasifican en cuatro tipos:

TIPO 1. Comprende las estructuras poco sensibles a las ráfagas y a los efectos dinámicos de viento. Incluye las construcciones cerradas techadas con sistemas de cubierta rígidos: es decir, que sean capaces de resistir las cargas debidas a viento sin que varíen esencialmente su geometría. Se excluyen las construcciones en que la relación entre altura y dimensión menor en planta es mayor que cinco o cuyo período natural de vibración excede de 1 seg. Se excluyen también las cubiertas flexibles, como las de tipo colgante, a menos que por la adopción de una geometría adecuada, la aplicación de preesfuerzo u otra medida, se logre limitar la respuesta estructural dinámica.

TIPO 2. Comprende las estructuras cuya esbeltez o dimensiones reducidas de su sección transversal las hace especialmente sensibles a las ráfagas de corta duración, y cuyos periodos naturales largos favorecen la ocurrencia de oscilaciones importantes. Se cuentan en este tipo los edificios con esbeltez, definida como la relación entre la altura y la mínima dimensión en planta, mayor de 5, o con periodo fundamental mayor de 1 segundos. Se incluyen también las torres atirantadas o en voladizo para líneas de transmisión, antenas, tanques elevados, parapetos, anuncios, y en general las estructuras que presentan dimensión muy corta paralela a la dirección del viento. Se excluyen las estructuras que explícitamente se mencionan como pertenecientes a los Tipos 3 y 4.

TIPO 3. Comprende estructuras como las definidas en el tipo 2 en que, además, la forma de la sección transversal propicia la generación periódica de vórtices o remolinos de ejes paralelos a la mayor dimensión de la estructura.

Son de este tipo las estructuras o componentes aproximadamente cilíndricos y de pequeño diámetro, tales como tuberías, chimeneas y edificios con planta circular, postes de luz y de transmisión de energía de bajo voltaje.

TIPO 4. Comprende las estructuras que por su forma o por lo largo de sus períodos de vibración presentan problemas aerodinámicos especiales. Entre ellas se hallan las cubiertas colgantes que no pueden incluirse en el tipo 1

2.3 Efectos a considerar

En el diseño de estructuras sometidas a la acción de viento se tomarán en cuenta aquellos de los efectos siguientes que puedan ser importantes en cada caso:

- Empujes y succiones estáticos;
- Fuerzas dinámicas paralelas y transversales al flujo principal, causadas por turbulencia;
- Vibraciones transversales al flujo causadas por vórtices alternantes;
- Inestabilidad aeroelástica.

Para el diseño de las estructuras Tipo 1 bastará tener en cuenta los efectos estáticos del viento, calculados de acuerdo con el capítulo 3 de estas normas.

Para el diseño de las estructuras Tipo 2 deberán incluirse los efectos estáticos y los dinámicos causados por turbulencia. El diseño podrá

efectuarse con un método estático equivalente, de acuerdo con las secciones correspondientes de los capítulos 3 y 5 de estas normas, o con un procedimiento de análisis que tome en cuenta las características de la turbulencia y sus efectos dinámicos sobre las estructuras.

Las estructuras Tipo 3 deberán diseñarse de acuerdo con los criterios especificados para las de Tipo 2, pero además deberá revisarse su capacidad para resistir los efectos dinámicos de los vórtices alternantes, según se especifica en el capítulo 6 de las presentes normas. Para estructuras Tipo 4 los efectos de viento se valorarán con un procedimiento de análisis que tome en cuenta las características de la turbulencia y sus efectos dinámicos pero en ningún caso serán menores que los especificados por el Tipo 1. Los problemas de inestabilidad aeroelástica ameritarán estudios especiales que deberán ser aprobados por el Ayuntamiento.

2.4 Estudio en túnel de viento.

En construcciones de forma geométrica poco usual y con características que las hagan particularmente sensibles a los efectos de viento, el cálculo de dichos efectos se basará en resultados de estudios en túnel de viento. Podrán tomarse como base resultados existentes de ensayos realizados en modelos de construcciones de características semejantes. Cuando no se cuente con estos resultados o cuando se trate de construcciones de particular importancia, deberán recurrirse a estudios de túnel de viento en modelos de la construcción misma.

Los procedimientos de ensayos e interpretación de los estudios de túnel de viento seguirán las técnicas reconocidas y deberán ser aprobados por el Ayuntamiento.

2.5 Precauciones durante la construcción y en estructuras provisionales

Se revisará la estabilidad de la construcción ante efectos de viento durante el proceso de erección. Pueden necesitarse por este concepto apuntalamientos y contravientos provisionales, especialmente en construcciones de tipo prefabricado. Para este caso se evaluarán los empujes con las velocidades referidas en el capítulo 3 de estas Normas, asociadas a un período de retorno de 10 años.

3. MÉTODO SIMPLIFICADO Y ESTÁTICO PARA DISEÑO POR VIENTO

Para el cálculo de empujes y/o succiones sobre las construcciones tipo 1 debidas a la presión de viento, se podrá emplear el método estático al aplicar las presiones de diseño de la sección 3.2 y los coeficientes de presión señalados en las secciones 3.3 y 3.4. El método simplificado podrá aplicarse para estructuras con altura no mayor de 15 m, con planta rectangular o formada por una combinación de rectángulos, tal que la relación entre la altura y la dimensión menor de la planta sea menor que cuatro. En este último caso se aplicará la presión de diseño de la sección 3.2, pero los coeficientes de presión se tomarán según se señala en la sección 3.6.

3.1 Determinación de la velocidad de diseño, V_D

Los efectos estáticos del viento sobre una estructura o componente de la misma se determinan con base en la velocidad de diseño. Dicha velocidad de diseño se obtendrá de acuerdo con la ecuación 3.1.

$$V_D = F_{TR} F_\alpha F_t V_R \quad (3.1)$$

donde

F_{TR} factor correctivo que toma en cuenta las condiciones locales relativas a la topografía y a la rugosidad del terreno en los alrededores del sitio de desplante;

F_α factor que toma en cuenta la variación de la velocidad con la altura

F_t factor que toma en cuenta la presión barométrica y la temperatura ambiental; y

V_R velocidad regional según la zona que le corresponde al sitio en donde se construirá la estructura

3.1.1 Determinación de la velocidad regional, V_R

La velocidad regional es la velocidad máxima del viento que se presenta a una altura de 10 m sobre el lugar de desplante para condiciones de terreno plano con obstáculos aislados y que sirve como base para calcular la velocidad de diseño considerando los factores de exposición de cada caso en particular. Los valores de la velocidad regional se obtendrán de la tabla 3.1. Dichos valores incluyen el efecto de ráfaga que corresponde a tomar el valor máximo de la

Reglamento de Construcción para el Municipio de Benito Juárez, Quintana Roo
Normas Técnicas Complementarias

Publicado en el Periódico Oficial del Gobierno del Estado de Quintana Roo el 25 abril 2007 y reformado el 11 de abril de 2008

velocidad media durante un intervalo de tres segundos.

Para las estructuras temporales que permanezcan por más de una estación del año se seleccionará la velocidad con período de retorno de 10 años.

Tabla 3.1 Velocidades regionales V_R según la importancia de la construcción y la zonificación eólica, km/hr

Periodo de retorno, años	Importancia de la construcción		
	Grupo A	Grupos B1 y B2	Temporal o provisional
2000	200	100	10
Zona I Norte del Estado	200	180	120
Zona II Ínsulas incluyendo zona hotelera y cordón litoral	200	180	120

3.1.2 Factor correctivo por topografía y rugosidad, F_{TR}

Este factor toma en cuenta el efecto topográfico local del sitio en donde se desplante la estructura y a su vez la variación de la rugosidad de los alrededores del sitio. Si en una dirección de análisis existen diferentes rugosidades con longitud menor de 500 m, se deberá considerar la que produzca los efectos más desfavorables.

Tabla 3.2 Rugosidad del terreno

Tipos de terreno (fig. 3.1)	
R1	Escasas o nulas obstrucciones al flujo del viento, como en campo abierto y la zona Federal Marítimo Terrestre
R2	Zona de terreno plano u ondulado con pocas obstrucciones al flujo del viento
R3	Zona típica urbana y suburbana. El sitio está rodeado predominantemente por construcciones de mediana y baja altura o por áreas arboladas y no se cumplen las condiciones del caso R4
R4	zona de gran densidad de edificios altos en que por lo menos la mitad de las edificaciones que se encuentran en un radio de 500 m alrededor de la estructura en estudio tiene altura superior a 20 m

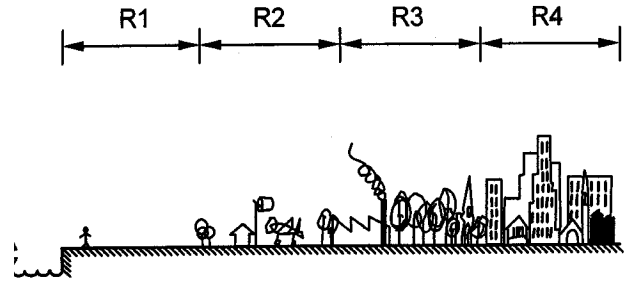


Figura 3.1 Rugosidad del terreno

Tabla 3.3 Factor F_{TR}

Tipos de topografía (fig. 3.2)	Rugosidad del terreno en alrededores		
	R1	R2	R3
T1 Base protegida de promontorios y faldas de serranías del lado de sotavento	0.90	0.80	0.70
T2 Valles cerrados	1.01	0.90	0.79
T3 Terreno prácticamente plano, campo abierto, ausencia de cambios topográficos importantes con pendientes menores de 5%	1.13	1.00	0.88
T4 Terrenos inclinados con pendientes entre 5 y 10%	1.24	1.10	0.97
T5 Cimas de promontorios, colinas, terrenos con pendientes mayores de 10%, cañadas o valles cerrados	1.35	1.20	1.06

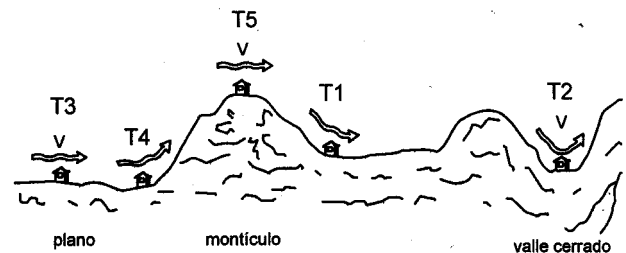


Figura 3.2 Formas topográficas locales

3.1.3 Factor de variación con la altura, F_a

Este factor establece la variación de la velocidad del viento con la altura z (en metros). Se obtiene de las expresiones siguientes:

Reglamento de Construcción para el Municipio de Benito Juárez, Quintana Roo
Normas Técnicas Complementarias

Publicado en el Periódico Oficial del Gobierno del Estado de Quintana Roo el 25 abril 2007 y reformado el 11 de abril de 2008

$$\begin{aligned}
 F_\alpha &= 1.56 && \text{si } z \geq \delta \\
 F_\alpha &= 1.56(z/10)^\alpha && \text{si } 10m < z < \delta \\
 F_\alpha &= 1.56(10/\delta)^\alpha && \text{si } z \leq 10m
 \end{aligned}
 \tag{3.2}$$

donde:

- δ altura gradiente en metros, medida a partir del nivel del terreno de desplante, por encima de la cual la variación de la velocidad del viento no es importante y se puede suponer constante;
- α exponente que determina la forma de la variación de la velocidad del viento con la altura; y
- z altura de un punto desde el suelo, m

Los coeficientes α y δ están en función de la rugosidad del terreno (figura 3.1) y se definen en la tabla 3.2

Tabla 3.2a Factores α y δ

Tipos de terreno (fig. 3.1)	α			δ , m
	Tamaño de la estructura			
	Menor a 20m	Entre 20 y 50m	Mayor a 50m	
R1	0.139	0.142	0.144	245
R2	0.128	0.131	0.133	315
R3	0.122	0.125	0.127	390
R4	0.117	0.120	0.121	455

NOTA: El tamaño de la estructura se refiere a la mayor dimensión horizontal o vertical

3.1.4 factor de corrección por temperatura y presión barométrica al nivel del mar es:

$$F_t = \frac{298}{273+t}$$

Donde

t temperatura ambiente en °C

3.2 Determinación de la presión de diseño

La presión que ejerce el flujo del viento sobre una construcción determinada, p_z , en kg/m² se obtiene tomando en cuenta su forma y está dada de manera general por la expresión 3.3.

$$p_z = 0.0048 C_p V_D^2 \tag{3.3}$$

donde

C_p coeficiente local de presión que depende de la forma de la estructura; y

V_D velocidad de diseño a la altura z , definida en la sección 3.1.

3.3 Factores de presión

Los factores de presión C_p de la ecuación 3.3, para el caso del método estático, se determinan según el tipo y forma de la construcción, de acuerdo con la clasificación siguiente:

- Caso I Edificios y construcciones cerradas: paredes, techos planos, inclinados, curvos y en arco
- Caso II Paredes aisladas y anuncios
- Caso III Estructuras reticulares
- Caso IV Chimeneas, silos y similares
- Caso V Antenas o torres con celosía: sin accesorios, con accesorios, totalmente recubiertas o con arriostramientos.

3.3.1 Caso I. Edificios y construcciones cerradas

Se consideran los factores de presión normal a la superficie expuesta de la tabla 3.4

Tabla 3.4 Coeficiente C_p para construcciones cerradas

	C_p
Pared de Barlovento	0.8
Pared de sotavento*	-0.4
Paredes laterales	-0.8
Techos planos	-0.8
Techos inclinados lado de sotavento	-0.7
Techos inclinados lado de barlovento**	$-0.8 < 0.04\theta - 1.6 < 1.8$
Techos curvos	ver tabla 3.5 y fig. 3.3

* La succión se considerará constante en toda la altura de la pared de sotavento y se calculará para un nivel z igual a la altura media del edificio.

** θ es el ángulo de inclinación del techo en grados

Tabla 3.5 Coeficiente de presión C_p para cubiertas en arco

Relación $r = a/d$	A	B	C
$r < 0.2$	-0.9		
$0.2 < r < 0.3$	$3r - 1.0$	$-0.7 - r$	-0.5
$r > 0.3$	$1.42r$		

NOTA: Para cubiertas de arco apoyadas directamente sobre el suelo, el coeficiente de

presión sobre la zona A deberá tomarse igual a $1.4r$, para todo valor de r .

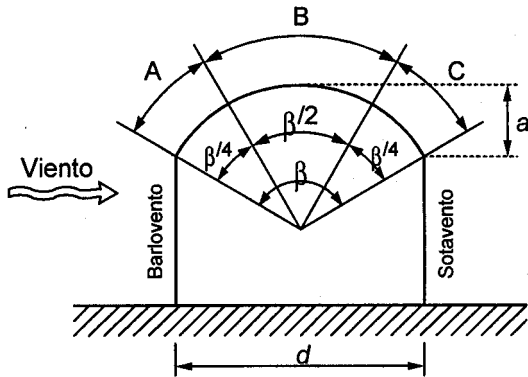


Figura 3.3 Cubiertas en arco

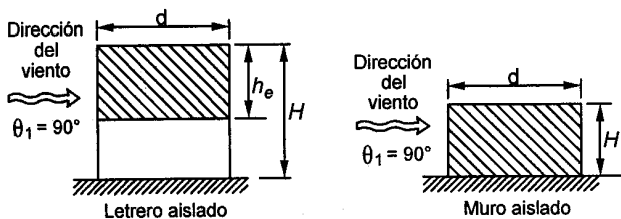
3.3.2 Caso II. Paredes aisladas y anuncios

La fuerza total sobre la pared o anuncio, suma de los empujes de barlovento y succiones de sotavento, se calculará a partir de la ecuación 3.3 se utilizará un factor de presión obtenido de las tablas 3.6, 3.7 y 3.8, según sea al caso (figuras 3.4 y 3.5).

Para las paredes y anuncios planos con aberturas, se aplicarán los mismos coeficientes y las presiones se considerarán solamente sobre el área expuesta.

Tabla 3.6 Viento normal al anuncio o muro

Coeficiente de presión neta (C_p)		
Anuncio	Si $d/h_e < 1$ y $0.2 < h_e/H$	2.0
	$0 < h_e/H < 0.2$	$1/[1.2 + 0.02(d/h_e - 5)]$
	Si $1 < d/h_e < 20$ y $0 < h_e/H < 0.2$	$1.2 + 0.02(d/h_e - 5)$
	$0.2 < h_e/H < 0.7$	1.5
Muro	Si $20 < d/h_e$	2.0
	$d/H < 1$	2.0
	$1 < d/H < 20$	1.2
	$20 < d/H$	2.0



Nota: Si $h_e/H > 0.7$ el letrero deberá tratarse como un muro aislado

Figura 3.4 Dimensiones de muros y anuncios en dirección del viento

En el caso de viento a 45° la presión resultante es perpendicular al anuncio o muro y está aplicada con una excentricidad del centroide, según la distribución de presiones de la tabla 3.7. dicha excentricidad no deberá tomarse menor que $b/10$.

Tabla 3.7 Viento a 45° o paralelo al anuncio o muro

	Coeficiente de presión neta (C_p)		
	Anuncios		
	0 a $2h_e$	$2h_e$ a $4h_e$	$>4h_e$
Viento a 45°	3.0	1.5	0.75
Viento paralelo al plano	± 1.2	± 0.6	± 0.3
Muros			
	0 a $2H$	$2H$ a $4H$	$>4H$
Viento a 45°	2.4	1.2	0.6
Viento paralelo al plano	± 1.0	± 0.5	± 0.25

Para las paredes y anuncios planos con aberturas, las presiones se reducirán con el factor dado por ϕ ($2-\phi$), donde

Φ relación de solidez del anuncio o muro.

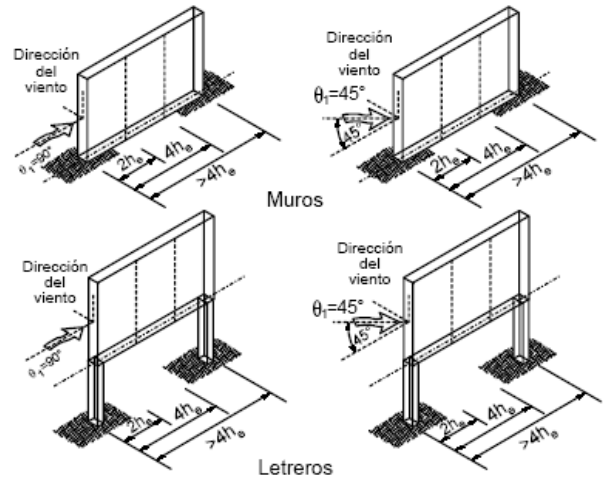


Figura 3.5 Acción sobre paredes aisladas o anuncios

3.3.3 Caso III. Estructuras reticulares.

Para el diseño de estructuras reticulares como las formadas por traveses de alma abierta y armaduras a través de las que pasa el viento, se usará un factor de presión de 2.0 cuando están constituidas por elementos de sección transversal plana y de 1.3 cuando los elementos constitutivos son de sección transversal circular.

Reglamento de Construcción para el Municipio de Benito Juárez, Quintana Roo
Normas Técnicas Complementarias

Publicado en el Periódico Oficial del Gobierno del Estado de Quintana Roo el 25 abril 2007 y reformado el 11 de abril de 2008

Cuando se tengan marcos o armaduras en diversos planos, podrá tomarse en cuenta la protección que algunos de sus miembros proporcionan a otros, siempre y cuando los miembros sean hechos a base de secciones planas. El factor de protección se calculará como:

$$1 - 1.7(\phi - 0.01x)$$

donde

x relación de la separación entre los marcos al peralte máximo de las armaduras o vigas; y

ϕ relación de solidez

3.3.4 Caso IV. Chimeneas, silos y similares

Los coeficientes de presión varían en función de la forma de la sección transversal y de la relación de esbeltez de la estructura. Sus valores se especifican en la tabla 3.9

En este tipo de estructuras además de los efectos estáticos, deberán tomarse en cuenta los efectos dinámicos a partir de las disposiciones del capítulo 5.

Tabla 3.9 Coeficientes de arrastre para chimeneas y silos

Forma de la sección transversal	Relación de esbeltez *		
	1	7	25
Cuadrada			
Viento normal	1.0	1.2	1.4
Ángulo de incidencia 45°	0.9	1.2	1.6
Hexagonal u octagonal	1.0	1.2	1.4
Circular (superficie rugosa)	0.7	0.8	1.2
Circular (superficie lisa)	0.5	0.6	0.7

* La relación de esbeltez se define como la relación de la altura a lado menor de la estructura. Se interpolará linealmente para valores intermedios.

3.3.5 Caso V. Antenas o torres

Para el análisis de antenas o torres hechas a base de celosía, dicha estructura se dividirá en un conjunto de tramos verticales. La fuerza horizontal resultante sobre cada tramo, en kg (N), se obtendrá por medio de la expresión:

$$0.048 C_p V_D^2 A \quad (3.4)$$

$$(0.47 C_p V_D^2 A)$$

donde

A área expuesta, en m²;

V_D velocidad de diseño definida en la sección 3.1; y

C_D coeficiente especificado en las tablas 3.10 a 3.12.

Los factores de arrastre, C_D , se calcularán para cada tramo y será válido sumar los efectos que el viento provoque en cada tramo. Se recomienda considerar por lo menos 10 tramos.

El coeficiente de arrastre se calculará para los casos que a continuación se señalan:

3.3.5.1 Antenas y torres sin accesorios

El coeficiente de arrastre C_D , se tomará de las tablas 3.10, 3.11 y 3.12 según el caso. En estas tablas b será el ancho promedio de la sección transversal de la torre y V_D es la velocidad de diseño a la altura del tramo en cuestión. Además en dichas tablas, se podrá interpolar linealmente para valores intermedios de $b V_D$ y de la relación de solidez ϕ

Tabla 3.10 Coeficiente de arrastre para torres con miembros de lados planos

Torres de sección cuadrada			Torres de sección triangular equilátera
Relación de solidez, ϕ	Viento normal a una cara	Viento actuando en una esquina	Viento en cualquier dirección
≤0.1	3.5	3.9	3.1
0.2	2.8	3.2	2.7
0.3	2.5	2.9	2.3
0.35	2.3	2.75	2.2
0.4	2.1	2.6	2.1
≥0.5	1.8	2.3	1.9

Tabla 3.11 Coeficiente de arrastre para torres con miembros de sección circular. Torres de sección cuadrada

Relación de solidez, ϕ	Flujo subcrítico $bV_D < 3 \text{ m}^2/\text{s}$		Flujo supercrítico $bV_D \geq 6 \text{ m}^2/\text{s}$	
	Viento normal a una cara	Viento incidiendo en una esquina	Viento normal a una cara	Viento incidiendo en una esquina
≤0.05	2.2	2.5	1.4	1.2
0.1	2	2.3	1.4	1.3
0.2	1.8	2.1	1.4	1.6
0.3	1.6	1.9	1.4	1.6

Reglamento de Construcción para el Municipio de Benito Juárez, Quintana Roo
Normas Técnicas Complementarias

Publicado en el Periódico Oficial del Gobierno del Estado de Quintana Roo el 25 abril 2007 y reformado el 11 de abril de 2008

0.4	1.5	1.9	1.4	1.6
≥0.5	1.4	1.9	1.4	1.6

Tabla 3.12 Coeficiente de arrastre para torres con miembros de sección circular. Torres de sección triangular equilátera

Relación de solidez, ϕ	Flujo subcrítico $bV_D < 3 \text{ m}^2/\text{s}$	Flujo supercrítico $bV_D \geq 6 \text{ m}^2/\text{s}$
	Viento en cualquier dirección	
≤0.05	1.8	1.1
0.1	1.7	1.1
0.2	1.6	1.1
0.3	1.5	1.1
0.4	1.5	1.1
≥0.5	1.4	1.2

3.3.5.2 Antenas y torres con accesorios

Los coeficientes de arrastre se calcularán de la siguiente manera:

- Cuando los accesorios se coloquen de manera simétrica en todas las caras, su área proyectada se agregará al área de los miembros de la torre y el coeficiente de arrastre se calculará según la sección 3.3.5.1
- Cuando los accesorios no se coloquen de manera simétrica, el coeficiente efectivo de arrastre se determinará como sigue:

$$C_{DE} = C_D + \sum \Delta C_D \quad (3.5)$$

donde

ΔC_D coeficiente de arrastre adicional debido a cada accesorio que se coloque en una cara, o que se localice en el interior de la torre; y

C_D se calculará según la sección 3.3.5.1

El coeficiente adicional ΔC_D se calculará como:

$$\Delta C_D = 1.6 \left(A_r / A_z \right) \quad (3.6)$$

donde

A_r área expuesta del accesorio colocado en la torre; y

A_z área total proyectada del tramo de torre en que se encuentra el accesorio.

3.3.5.3 Torres totalmente recubiertas

Para torres totalmente recubiertas, el coeficiente de arrastre se tomará igual al especificado para cuerpos estancos de igual geometría

3.3.5.4 Antenas o torres con arriostramientos

Cuando se empleen antenas o torres con arriostramientos, el coeficiente de arrastre sobre éstos se calculará con la siguiente ecuación:

$$C_{DE} = 1.2 \text{ sen}^2 \theta_1 \quad (3.7)$$

donde θ_1 es el ángulo que se forma entre la dirección del viento y el eje del cable y se usará la velocidad de viento calculada a las dos terceras partes de la altura de conexión del cable con las torre.

3.4 Presiones interiores

Cuando las paredes de una construcción puedan tener aberturas que abarquen más de 30 por ciento de su superficie, deberá considerarse en el diseño de los elementos estructurales el efecto de las presiones que se generan por la penetración del viento en el interior de la construcción. Estas presiones se considerarán actuando uniformemente en las partes inferiores de las paredes y techo y se determinarán con la ecuación 3.3, empleando los factores de empuje que se indican en la tabla 3.13, en función de la posición de las aberturas que puedan existir en las paredes de la construcción.

Tabla 3.13 Coeficiente C_p para presiones interiores

	C_p
Aberturas principalmente en la cara de barlovento	0.75
Aberturas principalmente en la cara de sotavento	-0.6
Aberturas principalmente en las caras paralelas a la dirección del viento	-0.5
Aberturas uniformes distribuidas en las cuatro caras	-0.3

3.5 Área expuesta

El área sobre la que actúa la presión calculada con la ecuación 3.3 se tomará igual a la superficie expuesta al viento proyectada en un plano vertical, excepto en techos y en elementos de recubrimiento en que se tomará el área total. La dirección de las presiones del viento será normal a la superficie considerada.

En superficies con vanos, como las estructuras reticulares, solo se considerará el área proyectada de las partes sólidas. Cuando se tengan elementos

reticulares en diversos planos podrá tomarse en cuenta la protección que algunos de los miembros proporcionan a otros, mediante el criterio indicado en la sección 3.3.3

En techos de diente de sierra, se considerará que la presión actúa sobre la totalidad del área del primer diente, y la mitad del área para cada uno de los demás.

3.6 Coeficientes de presión para el método simplificado

Los coeficientes de presión a considerar en muros y techos de construcciones que cumplan con los requisitos para aplicar el método simplificado, se indican en la tabla 3.14. En las aristas de muros y techos se consideran los coeficientes de presión en bordes que se indican en dicha tabla. Estos coeficientes de borde solamente se aplicarán para el diseño de los sujetadores en la zona de afectación indicada en la figura 3.6. El ancho de la zona de afectación a lo largo de los bordes de muro y techos será la décima parte de su dimensión menor (ancho o largo) o del total de su altura (si esta resulta menor).

Tabla 3.14 Coeficientes de presión para el método simplificado

Superficie	C_p	C_p (en bordes)
Muros	± 1.45	± 2.25
Techos	± 2.1	± 3.4

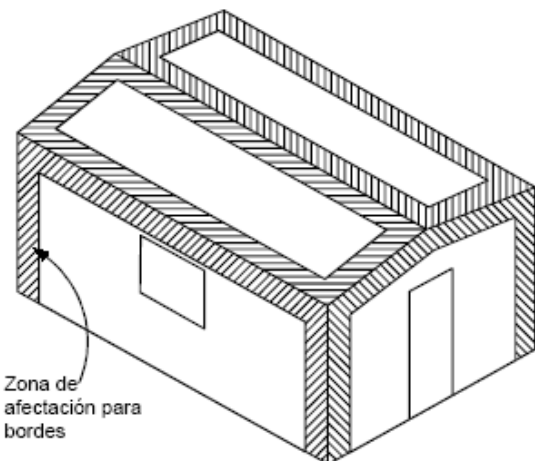


Figura 3.6 Zonas de afectación para el diseño de los sujetadores

4 DISEÑO DE ELEMENTOS DE RECUBRIMIENTO

Se diseñarán con los criterios establecidos en este capítulo los elementos que no forman parte de la estructura principal y los que no contribuyen a la resistencia de la estructura ante la acción del viento, así como los que tienen por función recubrir la estructura. Cada elemento se diseñará para las presiones, tanto positivas (empujes) como negativas (succiones) que correspondan a la dirección más desfavorable del viento, calculadas con la ecuación 3.3. Se usarán los coeficientes de presión de la tabla 4.1 para elementos ubicados en edificios de más de 20 m de altura, los de la tabla 4.2 para los que se encuentran en edificios de altura menor de 20m, y los de la tabla 4.3 para cubiertas de arco. Para el diseño de parapetos, se empleará un factor de presión calculado como:

$$C_p = -3.0 + A/75 < -1.8 \quad (4.1)$$

donde A es el área tributaria del elemento a diseñar, en metros cuadrados.

Adicionalmente se considerarán los efectos de las presiones interiores, calculadas como indican en la sección 3.4, para construcciones en cuyas paredes puede haber aberturas que abarquen más de 30 por ciento de la superficie. Cuando este porcentaje no exceda de 30 se considerará para el diseño de los elementos de recubrimiento un factor de presión de ± 0.25 .

TABLA 4.1 Coeficientes de presión para elementos de recubrimiento en edificios con $H \geq 20$ m

Zona	Efecto	Coefficiente de presión, C_p
1	succión	$-1.1 < -1.2 + A/100 < -0.75$
	empuje	$0.8 < 1.1 - A/130$
2	succión	$-2 < -2.2 + A/150 < -1.3$
	empuje	$0.8 < 1.2 - A/130$
3	succión	$-2 + A/13 < -0.85$
4	succión	$-2.5 + A/20 < -1.75$
5	succión	$-4 + A/8 < -2$

TABLA 4.2 Coeficientes de presión para elementos de recubrimiento en edificios con $H < 20$ m

Zona	Efecto	Coefficiente de presión, C_p
1	succión	$-2 + A/50 < -1.1$
	empuje	$1.5 - A/100$
2	succión	$-1.4 + A/50 < -1.2$

Reglamento de Construcción para el Municipio de Benito Juárez, Quintana Roo
Normas Técnicas Complementarias

Publicado en el Periódico Oficial del Gobierno del Estado de Quintana Roo el 25 abril 2007 y reformado el 11 de abril de 2008

3	succión	$-3.0 + A/10 < -2.0$
4	succión	$1.4 + A/50 < -1.2$
	empuje	$1.3 - A/50 > 1.1$
5	succión	$-1.7 + A/35 < -1.4$
	empuje	$1.3 - A/50 > 1.1$

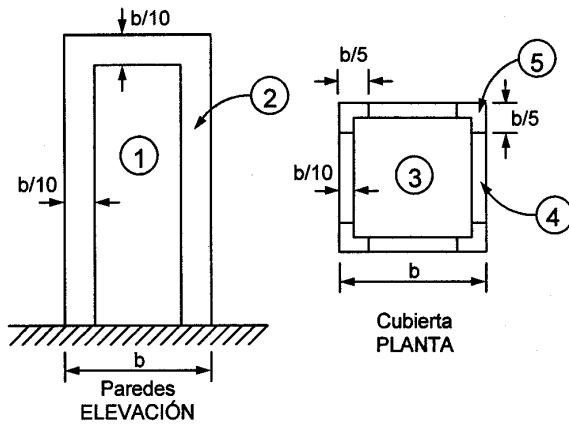


Figura 4.1 Elementos de recubrimiento en edificios con $H \geq 20$ m

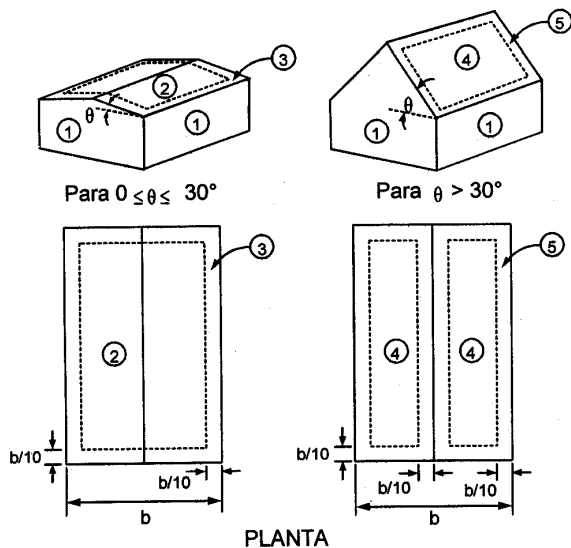


Figura 4.2 Elementos de recubrimiento en edificios con $H < 20$ m

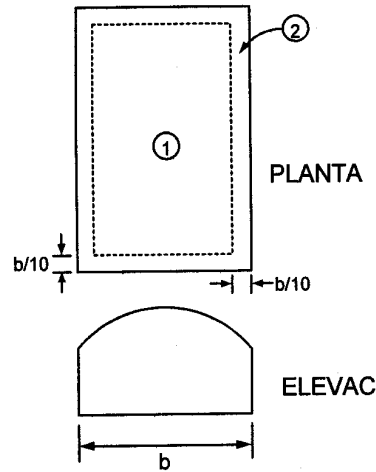


Figura 4.2 Elementos de recubrimiento en cubiertas de arco

TABLA 4.3 Coeficientes de presión para elementos de recubrimiento en cubiertas de arco. Multiplíquense los valores indicados en la tabla 3.5 por los siguientes factores:

Zona	Área tributaria, m ²	
	$A \leq 10$	$A > 10$
1	1.2	1.15
2	1.4	1.3

5. EMPUJES DINÁMICOS PARALELOS AL VIENTO

En construcciones pertenecientes al tipo 2, los efectos estáticos y dinámicos debidos a la turbulencia se tomarán en cuenta multiplicando la presión de diseño calculada con la ecuación 3.3 por un factor de ráfaga determinado con la expresión

$$G = 0.43 + g \sqrt{\frac{R}{C_e} \left(B + \frac{SF}{\beta} \right)} \geq 1 \quad (5.1)$$

donde

Reglamento de Construcción para el Municipio de Benito Juárez, Quintana Roo
Normas Técnicas Complementarias

Publicado en el Periódico Oficial del Gobierno del Estado de Quintana Roo el 25 abril 2007 y reformado el 11 de abril de 2008

$$g = \left(\sqrt{2 \operatorname{Ln}(3600v)} + \frac{0.58}{\sqrt{2 \operatorname{Ln}(3600v)}} \right) \frac{1}{2.3} \geq 1.48;$$

$$v = n_o \sqrt{\frac{SF}{SF + \beta B}};$$

$$B = \frac{4}{3} \int_0^{914/H} \left(\frac{1}{1 + \frac{xH}{457}} \right) \left(\frac{1}{1 + \frac{xb}{122}} \right) \left(\frac{x}{(1+x^2)^{4/3}} \right) dx;$$

$$S = \frac{\pi}{3} \left(\frac{1}{1 + \frac{8n_o H}{3V_H}} \right) \left(\frac{1}{1 + \frac{10n_o b}{V_H}} \right);$$

$$F = \frac{x_o^2}{(1+x_o^2)^{4/3}};$$

R es un coeficiente de exposición y C_e un factor correctivo que depende de la altura z , igual a $(z/a)^n$; z en m. Los valores de estos parámetros dependen de las condiciones de exposición descritas en la tabla 3.2 y se consignan en la tabla 5.1.

TABLA 5.1 Parámetros R , a y n según la condición de exposición

Exposición	R	a	n
R1	0.04	10	0.18
R2	0.08	10	0.28
R3	0.16	20	0.50
R4	0.34	33	0.72

$$x_o = 1220n_o/V_H;$$

$$V_H = V_R \sqrt{RC_e}$$

donde

- G área expuesta, en m^2 ;
- g factor de respuesta máxima;
- R factor de rugosidad;
- B factor de excitación de fondo;
- S factor reductor por tamaño
- n_o frecuencia del modo fundamental de la estructura; Hz;
- H altura de la estructura, m;
- β fracción del amortiguamiento crítico, igual a 0.01 en estructuras de acero, y 0.02 en estructuras de concreto;
- Ln indica logaritmo natural;

F relación de energía en ráfaga; y
 C_e factor correctivo por exposición.

En edificios altos, se verificará que la aceleración debida a empujes dinámicos no sobrepase 0.04 de la aceleración de la gravedad.

En las figuras 5.1 a 5.4 se presentan gráficas para determinar los valores de B , S , F y g .

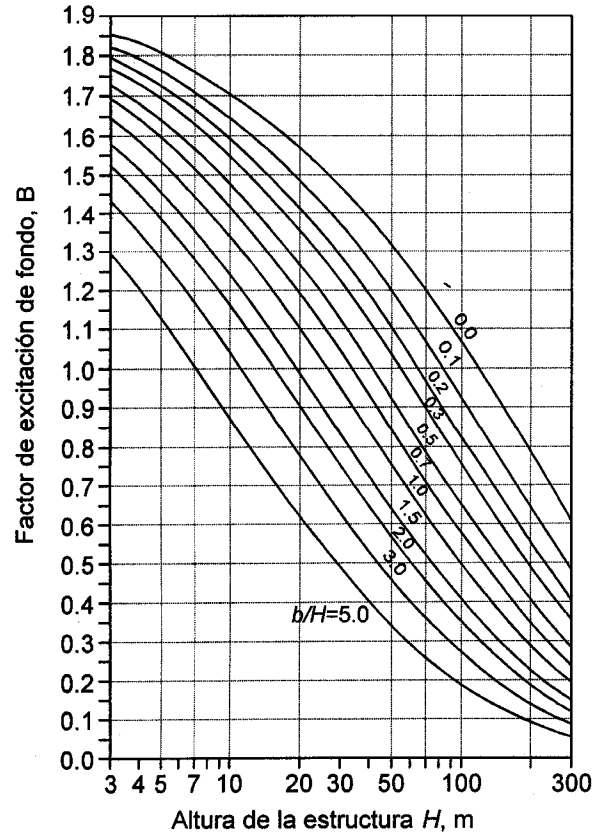


Figura 5.1 Parámetro B para calcular el factor de respuesta dinámica

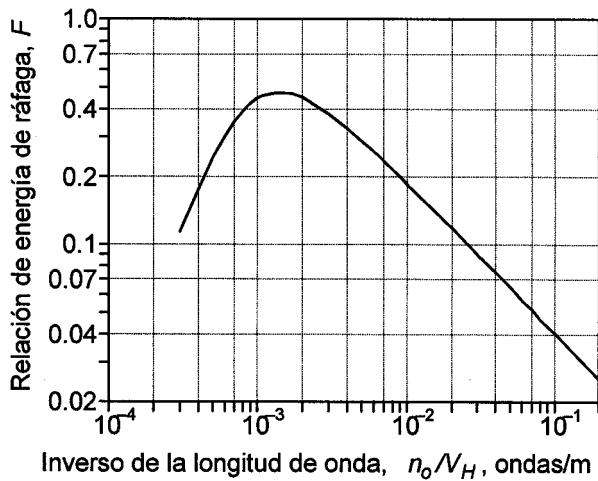


Figura 5.2 Parámetro F para calcular el factor de respuesta dinámica

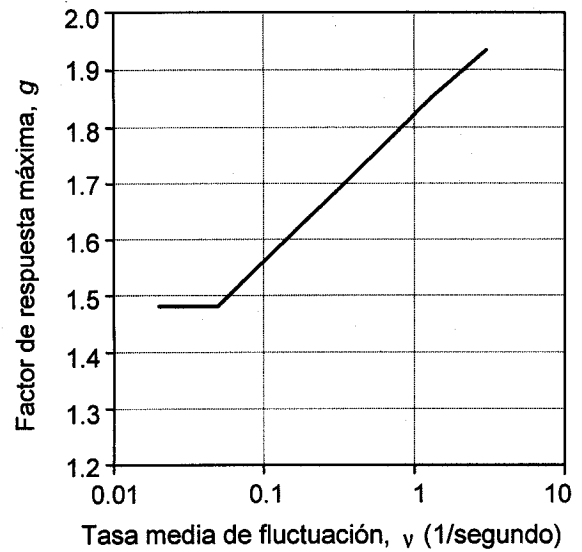


Figura 5.4 Parámetro g para calcular el factor de respuesta dinámica

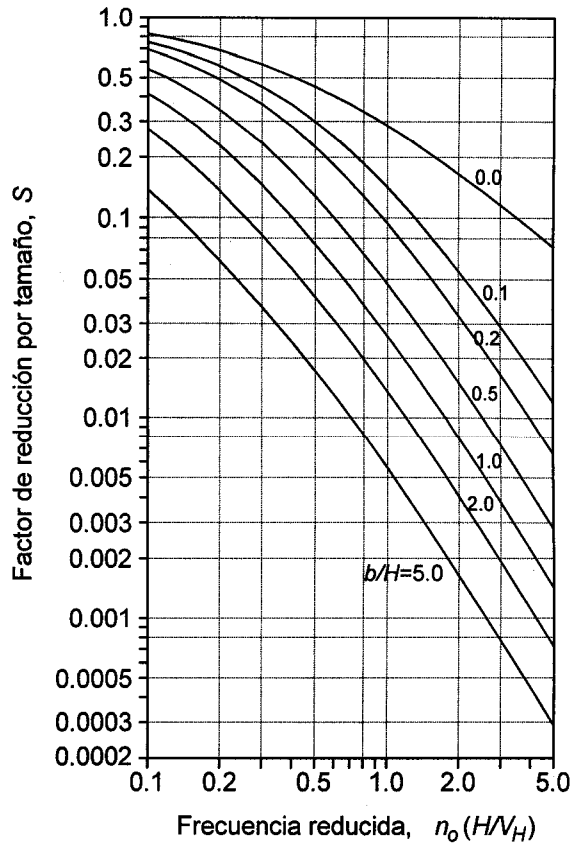


Figura 5.3 Parámetro S para calcular el factor de respuesta dinámica

6. EFECTO DE VÓRTICES PERIÓDICOS SOBRE ESTRUCTURAS PRISMÁTICAS

En el diseño de las estructuras tipo 3 deberán tomarse en cuenta los efectos dinámicos generales y locales de las fuerzas perpendiculares a la dirección del viento causadas por vórtices alternantes.

6.1 Vibraciones generadas

Su efecto se presenta mediante fuerzas estáticas equivalentes perpendiculares a la acción del viento. Se determinará una fuerza F_L por unidad de longitud del eje de la pieza con la ecuación 6.1

$$F_L = \frac{C_T}{2\beta} 0.0048V_{cr}^2 d \quad (6.1)$$

$$\left(F_L = \frac{C_T}{2\beta} 0.047V_{cr}^2 d \right)$$

donde

F_L fuerza por unidad de longitud, kg./m, (N/m);
 β coeficiente de amortiguamiento de la estructura, como porcentaje del amortiguamiento crítico;

C_T factor de empuje transversal;

V_{cr} velocidad crítica del viento, m/s; y

d dimensión de la estructura perpendicular a la dirección del viento

Reglamento de Construcción para el Municipio de Benito Juárez, Quintana Roo
Normas Técnicas Complementarias

Publicado en el Periódico Oficial del Gobierno del Estado de Quintana Roo el 25 abril 2007 y reformado el 11 de abril de 2008

La velocidad crítica del viento, para la cual se generan los vórtices, se calculará para estructuras de sección circular como:

$$V_{cr} = 5n_o d \quad (6.2)$$

donde n_o es la frecuencia natural de vibración de la estructura en el modo fundamental, en Hertz

El factor de empuje transversal C_T podrá tomarse como 0.28 para estructuras de sección circular, a menos que se cuente con información que justifique valores menores.

6.2 Vibraciones locales

Para el diseño local en flexión perpendicular a la dirección del viento por efecto de vorticidad, de estructuras de pared delgada, tales como chimeneas, deberá considerarse la respuesta de cada anillo de ancho unitario, tomando cualquier altura de la estructura, a una fuerza alternante normal al flujo, con magnitud dada por la ecuación 6.1

6.3 Omisión de efectos dinámicos de vorticidad

Los requisitos de las secciones 6.1 y 6.2 pueden omitirse en los siguientes casos:

- Cuando por medio de observaciones en prototipos o en modelos representativos, se demuestre que la forma, dimensiones o acabado exterior de la estructura son tales que no pueden formarse vórtices importantes cuando actúan sobre ella vientos con velocidad menor o igual que la de diseño.
- Cuando el período fundamental de la estructura o miembro estructural en estudio difiera cuando menos en 30 por ciento de cualquier valor posible que puedan tener los vórtices alternantes, para velocidades menores o iguales a las de diseño. Esta condición se logra cuando la velocidad crítica, calculada para estructuras de sección circular con la ecuación 6.2, excede de

$$4\sqrt{p_z RC_z} \quad \text{para } z = H \quad (6.3)$$

7. DESPLAZAMIENTOS PERMISIBLES

Se revisará que los desplazamientos relativos entre niveles consecutivos de edificios o entre secciones transversales de torres, causados por las fuerzas

de diseño por viento, no excedan de los valores siguientes, expresados como fracción de la diferencia entre los niveles de piso o de las secciones transversales mencionadas:

- Cuando no existan elementos de relleno que puedan dañarse como consecuencia de las deformaciones angulares: 0.005;
- Cuando existan elementos de relleno que puedan dañarse como consecuencia de las deformaciones angulares: 0.002.

En todos los casos, en el cálculo de los desplazamientos relativos se podrá deducir la componente debida a la flexión general del edificio o la torre que se diseñen. Los efectos de segundo orden podrán despreciarse cuando en todos los entrepisos o segmentos verticales de la estructura se cumpla la condición

$$\psi < \frac{0.08V}{W} \quad (7.1)$$

donde

ψ cociente del desplazamiento relativo entre dos niveles de piso o secciones horizontales, dividido entre la correspondiente diferencia de elevaciones; V fuerza cortante en el entrepiso o segmento en estudio; y

W suma de las cargas viva y muerta por encima de dicho entrepiso o segmento.